



155226 · 234

ICS 17. 120

CCS P 55

T/CIDA 0016—2023

团体标准

T/CIDA 0016—2023

灌溉管道量水技术规范

Technical specification for water measurement of
irrigation pipeline

团体标准

灌溉管道量水技术规范

T/CIDA 0016—2023

*

中国水利水电出版社出版发行
(北京市海淀区玉渊潭南路1号D座 100038)

网址: www.waterpub.com.cn

E-mail: sales@mwr.gov.cn

电话: (010) 68545888 (营销中心)

北京科水图书销售有限公司

电话: (010) 68545874、63202643

全国各地新华书店和相关出版物销售网点经售

清淤永业(天津)印刷有限公司印刷

*

210mm×297mm 16开本 1.5印张 47千字

2023年5月第1版 2023年5月第1次印刷

*

书号 155226 · 234

定价 26.00元

凡购买我社规程,如有缺页、倒页、脱页的,

本社营销中心负责调换

版权所有·侵权必究

2023-02-20 发布

2023-05-20 实施

中国灌区协会 发布

微信号: Waterpub-Pro



唯一官方微信服务平台

水利水电技术标准
咨询服务中心



微信二维码,扫一扫
信息更多、服务更快

销售分类: 农村水利/计量

中国灌区协会团体标准发布公告

2023 年第 01 号（总第 11 号）

根据《中国灌区协会团体标准管理办法》规定，经中国灌区协会第六届常务理事会第八次会议表决通过，现发布以下标准：

序号	标准名称	标准编号	发布日期	实施日期
1	灌溉输水管道工程质量检验与评定规范	T/CIDA 0015—2023	2023. 2. 20	2023. 5. 20
2	灌溉管道量水技术规范	T/CIDA 0016—2023	2023. 2. 20	2023. 5. 20
3	南方平原河网区稻田节水减排技术导则	T/CIDA 0017—2023	2023. 2. 20	2023. 5. 20
4	灌区农业用水计量率定技术规程	T/CIDA 0018—2023	2023. 2. 20	2023. 5. 20

现予公告。

中国灌区协会

2023 年 2 月 20 日

中国灌区协会

中国灌区协会

中国灌区协会

中国灌区协会

目 次

前言	V
1 范围	1
2 规范性引用文件	1
3 术语和定义	1
4 量水测点布设	2
4.1 一般规定	2
4.2 测点布设	2
5 量水设备选型	2
5.1 一般规定	2
5.2 设备选型	2
6 技术要求	3
6.1 精度要求	3
6.2 安全性要求	4
6.3 可靠性要求	4
6.4 外观要求	5
7 量水设备安装	5
7.1 基本要求	5
7.2 安装位置	5
7.3 电磁流量计安装	5
7.4 超声波流量计安装	6
8 现场调试与校准	8
8.1 调试	8
8.2 现场校准	8
8.3 验收	10
9 量水设备运行维护	10
9.1 一般规定	10
9.2 水表	11
9.3 电磁流量计	11
9.4 超声波流量计	11
附录 A (资料性) 井灌区农用机井流量计安装结构位置	12
附录 B (资料性) 田间微灌系统量水设备安装位置示意图	15
附录 C (资料性) 量水设备维护管理记录表	16

中国灌区协会

中国灌区协会

中国灌区协会

中国灌区协会

前 言

本标准按照 GB/T 1.1—2020《标准化工作导则 第1部分：标准化文件的结构和起草规则》的规定起草。

请注意本标准的某些内容可能涉及专利。本标准的发布机构不承担识别专利的责任。

本标准由中国灌区协会提出并归口。

本标准起草单位：中国水利水电科学研究院、力创科技股份有限公司、北京新水源景科技股份有限公司、河海大学、西北农林科技大学、中国计量科学研究院、成都万江港利科技股份有限公司、中国灌溉排水发展中心、水利部南京水利水文自动化研究所、北京水利水电学校、华北水利水电大学、北京恒润安科技有限公司、内蒙古金原农牧科技有限公司。

本标准主要起草人：刘群昌、郝振刚、任贺靖、张海燕、褚琳琳、何武全、莫彦、胡鹤鸣、白静、韩君、周亚平、郭振苗、冯胜利、谢崇宝、李岩峰、徐景东、董志玲、武前明、仵峰、吴彩丽、冯立刚、包伟娜。

本标准为首次发布。

灌溉管道量水技术规范

1 范围

本标准规定了量水测点布设、量水设备选型、技术要求、量水设备安装、现场调试与校准、量水设备运行维护等技术内容。

本标准适用于灌区管道输水灌溉系统首部、输配水管网及田间灌溉系统首部的量测水设施的建设及运行维护。

2 规范性引用文件

下列文件中的内容通过文中的规范性引用而构成本标准必不可少的条款。其中，注日期的引用文件，仅该日期对应的版本适用于本标准；不注日期的引用文件，其最新版本（包括所有的修改单）适用于本标准。

GB/T 778.1 饮用冷水水表和热水水表 第1部分：计量要求和技术要求

GB/T 778.5 饮用冷水水表和热水水表 第5部分：安装要求

GB/T 2423.7 环境试验 第2部分：试验方法 试验 Ec：粗率操作造成的冲击（主要用于设备型样品）

GB/T 4208 外壳防护等级（IP代码）

GB/T 17626.2 电磁兼容 试验和测量技术 静电放电抗扰度试验

GB/T 17626.3 电磁兼容 试验和测量技术 射频电磁场辐射抗扰度试验

GB/T 17626.5 电磁兼容 试验和测量技术 浪涌（冲击）抗扰度试验

GB/T 20203 管道输水灌溉工程技术规范

GB/T 28714 取水计量技术导则

GB/T 36243 水表输入输出协议及电子接口要求

GB/T 40115/ISO 16399 灌溉水表

SL 365 水资源水量监测技术导则

SL 427 水资源监控管理系统数据传输规约

JB/T 9329 仪器仪表运输、运输贮存基本环境条件及试验方法

3 术语和定义

GB/T 20203 界定的以及下列术语和定义适用于本标准。

3.1

管道输水灌溉系统 irrigation networks with pipe conveyance

通过管道将水从水源输送到田间进行灌溉的各级管道及附属设施组成的系统。

3.2

管道流量 pipeline flowrate

单位时间内通过管道某一过水断面的水体体积。

3.3

水表 water meter

在额定工作条件下用于连续测量、记忆和显示流经测量管道的水体积的计量仪表。

3.4

电磁流量计 electromagnetic flowmeter

应用电磁感应原理，根据导电流体通过外加磁场时感生的电动势来测量导电流体流量的一种

仪器。

3.5

超声波流量计 ultrasonic flowmeter

通过检测流体流动对超声束（或超声脉冲）的作用以测量流量的仪表。

4 量水测点布设

4.1 一般规定

- 4.1.1 应根据管道输水灌溉系统的规模、类型及管理任务与要求，科学合理地进行量水测点布设。
- 4.1.2 量水测点应布设在管道顺直、水流平稳、方便安装、便于计量观测和检修维护的位置。
- 4.1.3 测点布设应满足灌溉用水总量控制和定额管理要求。
- 4.1.4 测点布设应满足分级管理、精准灌溉、水费计收的要求。
- 4.1.5 测点布设宜根据“由上到下”的顺序，逐步缩小量测单元。
- 4.1.6 测点布设应满足量水设备的安装要求。

4.2 测点布设

- 4.2.1 管道输水灌溉系统首部应设置量水测点，并宜与国控点及省控点测流相结合。
- 4.2.2 输配水管网应按照水量调配需求布设量水测点，量水测点宜设置在各级管道控制阀上游。
- 4.2.3 田间灌溉系统应按照灌溉管理计量单元布置量水测点。
- 4.2.4 量水测点宜布设在管网控制建筑物和管理单位水量分界点。
- 4.2.5 配备水肥一体化设备的喷灌、微灌田间灌溉系统，量水测点应布设在施肥装置的下游。
- 4.2.6 具有一定规模的独立用水户宜单独布设量水测点。
- 4.2.7 有退水任务的管道输水灌溉系统，在退水管道宜设置量水测点。
- 4.2.8 以机井为水源的管道输水灌溉系统，量水测点应布设在机井出口位置。
- 4.2.9 为观测管道输水损失需要设置量水测点时，应在满足需求条件的位置布设专用量水测点。
- 4.2.10 量水测点宜设置专门标志，并宜将测点位置标示在灌溉管网平面图上。

5 量水设备选型

5.1 一般规定

- 5.1.1 灌溉输水管道系统应根据水质、含沙量、管道内流速分布情况、管路安装地点以及对测量准确度的要求等因素选择量水设备，设备选型应符合 SL 365 的规定。
- 5.1.2 灌溉输水管道系统宜选用水头损失小、对水质要求低、安装相对简单、维护比较容易的量水设备。
- 5.1.3 量水设备应选用通过检定/校准合格的产品。
- 5.1.4 选用的控制设备应通过 SL 427 的规约符合性检测或省级及以上法定电子产品测试机构检验为合格的产品。

5.2 设备选型

- 5.2.1 应根据灌溉管道的工作条件和环境等级要求确定计量设备的类型、计量特性和口径。
- 5.2.2 设备选型应符合下列规定：
 - a) 固体悬浮物含量应不超过量水设备的适用条件。
 - b) 量测范围应与管道运行期流量变化幅度相适应。
 - c) 应按管道直径选择量水设备的直径，如无相同直径时，应选口径较小的量水设备。

- d) 应具有现场显示功能，采用有线或无线进行远程传输。
- e) 采用直流或交流电源供电；选用直流供电时，宜采用 24V 可充电直流电源，电压允许偏差 $-15\% \sim 10\%$ ；选用交流供电时，交流电源为 220V，允许电压偏差 $\pm 20\%$ ，频率 50Hz。
- 5.2.3 管道直径小于 110mm，首部具备安装条件的直管段，宜选用水表或超声波流量计。
- 5.2.4 管道直径为 110~315mm，首部直管段宜选用超声波流量计或电磁流量计。
- 5.2.5 管道直径大于 315mm，首部直管段宜选用插入式电磁流量计或插入式超声波流量计。
- 5.2.6 管网首部和重要管道断面宜选用电磁流量计或多通道超声波流量计。
- 5.2.7 兼有生活或生产供水的管道量测宜选用电磁流量计或多通道超声波流量计。
- 5.2.8 水表选择应符合下列规定：
- 符合 GB/T 778.1 和 GB/T 40115/ISO 16399 的相关规定。
 - 电子远传水表输出输入协议及电子接口符合 GB/T 36243 的规定。
 - 二次仪表具有输出流量、水总量、直流标准信号和接口等功能。
 - 电子远传水表可支持多种接口。
 - 流量最大允许误差不超过 3%，带电子装置的机械式 IC 卡水表机电转换允许误差为 ± 1 个机电转换信号当量。
- 5.2.9 电磁流量计或超声波流量计选择应符合下列规定：
- 根据灌溉管道的材质、总水头、安装环境和相对湿度大小选择流量计的防护等级。
 - 仪表内设有自校单元，便于用户定期自检。
 - 有避雷措施。
 - 夹装式超声波换能器适应输水管道的管壁材料；夹装式换能器用于较大输水管道计量时，有相应配件，并满足适用管径范围。
 - 管段式超声波换能器避免安装在管道内壁不平整的输水管段，并带有水温自动补偿功能。
 - 电磁管道流量计的精确度等级和基本误差限符合表 1 的规定。

表 1 电磁管道流量计的精确度等级和基本误差限

精确度等级	0.2	0.5	1.0	1.5	2.5
基本误差限/%	± 0.2	± 0.5	± 1.0	± 1.5	± 2.5

注：测量范围：固体悬浮物含量 $\geq 60\text{mg/L}$ ，流速 0.3~10m/s。

- g) 超声波流量计的精确度等级、基本误差 E 绝对值和重复性符合表 2 的规定。

表 2 超声波流量计的精确度等级、基本误差 E 绝对值和重复性

精确度等级	0.5	1.0	1.5	2.0	2.5	4.0	5.0
基本误差 E 绝对值/%	± 0.5	± 1.0	± 1.5	± 2.0	± 2.5	± 4.0	± 5.0
重复性/%	≤ 0.3	≤ 0.5	≤ 0.8	≤ 1.0	≤ 1.3	≤ 2.0	≤ 2.5

注：测量范围：固体悬浮物含量 $\geq 60\text{mg/L}$ ，流速 0.3~10m/s。

6 技术要求

6.1 精度要求

- 6.1.1 管道输水灌溉系统首部和重要管道断面的测量允许误差应为 $\pm 3\%$ 。

- 6.1.2 田间灌溉管道系统测量允许误差应为 $\pm 5\%$ 。
6.1.3 兼有生活或生产供水的管道测量允许误差为 $\pm 2\%$ 。

6.2 安全性要求

- 6.2.1 量水设备外壳防护等级应符合 GB/T 4208 的规定。
6.2.2 量水设备传感器、转换器和一体型流量计的防护等级应达到 IP68。
6.2.3 量水设备承受的工作压力应不小于灌溉管道设计工作压力的 1.5 倍。
6.2.4 电磁流量计的输出负载电阻应符合表 3 的规定。

表 3 电磁流量计的输出负载电阻表

类 型	直流电流信号/mA	负载电阻/ Ω
插入式电磁流量计	0~10	0~1500
	4~20	0~750
管道式电磁流量计	4~20	0~700

- 6.2.5 超声波流量计电器安全性应符合下列要求：
a) 绝缘电阻：功能绝缘电阻大于等于 $2M\Omega$ 。
b) 绝缘强度：电源输入端与机壳间能承受 50Hz，交流电压 1500V。
- 6.2.6 IC 卡水表的静电放电、电磁敏感性、静磁场等电磁环境应符合 GB/T 778.1 的规定。
- 6.2.7 电磁流量计的电磁兼容性应符合下列要求：
a) 射频电磁场辐射抗扰度：按 GB/T 17626.3—2018 的试验方法等级 2 进行试验。试验后，累积流量显示值和瞬时流量显示值变化不超过最大流量的 0.2%。
b) 静电放电抗扰度：按 GB/T 17626.2—2016 的试验方法等级 2 进行试验。试验后，累积流量显示值和瞬时流量显示值变化不超过最大流量的 0.2%。
c) 浪涌（冲击）抗扰度：按 GB/T 17626.5—2019 的试验方法等级 2 进行试验。试验的浪涌电压不超过 1kV。
- 6.2.8 超声波流量计的电磁兼容性应符合下列要求：
a) 静电放电，严酷等级达到 8000V。
b) 脉冲群，严酷等级达到 2000V。

6.3 可靠性要求

- 6.3.1 IC 卡水表的可靠性应符合下列要求：
a) 在电控阀开关动作各 1000 次后，IC 卡水表仍能正常工作，其泄漏量在允许范围内。
b) 在规定的使用条件下，IC 卡水表的控制器平均无故障工作时间不小于 2.63×10^4 h。
c) IC 卡水表在 0.03MPa 和 1.0MPa 水压条件下，电控阀均能正常工作。
d) IC 卡水表在运输包装条件下，经 JB/T 9329 规定的模拟运输连续冲击和 GB/T 2423.7 规定的自由跌落试验后，均不损坏和丢失信息，并能正常工作。
- 6.3.2 电磁流量计的传感器应能承受 1.5 倍额定工作压力、历时 5min 的耐压强度试验，应无渗漏、损坏等现象。
- 6.3.3 电磁流量计稳定性应符合下列规定：
a) 公称通径不大于 500mm 的流量计，经连续 30d 稳定性试验，其零点漂移不应超过基本误差限绝对值的 1/3。

- b) 公称通径 500mm 以上的流量计可由制造厂与用户协商确定，但不宜超过基本误差限绝对值的 1/3。

6.4 外观要求

- 6.4.1 仪表应完整良好，铭牌、流向标志、防爆标志及制造许可证标志等正确、齐全、清晰。
- 6.4.2 对外连接的接合面不应有划痕等损伤，紧固件应结合牢固，涂、镀层无脱落、生锈等外观缺陷。
- 6.4.3 主机面板应均匀整洁、字迹清晰，不应有划痕；传感器表面应光滑整洁。

7 量水设备安装

7.1 基本要求

- 7.1.1 量水设备安装应符合 GB/T 28714 的技术规定。
- 7.1.2 安装时量水设备上标识的方向应和管道水流方向一致。
- 7.1.3 应采取措施保证安装传感器的管段不会产生气泡和泥沙淤积并始终为满管流。
- 7.1.4 安装直管段要求如下：
- 在量水设备上、下游直管段范围内，管道内壁应清洁，无明显凹痕、锈蚀、结垢现象。
 - 直管段应无其他障碍及连接支管。
 - 上游直管段长度不宜小于 10 倍被测管道外径，下游直管段长度不宜小于 5 倍被测管道外径。
- 7.1.5 水平安装时，应选择输水管道满管水流的管段或出水口高于安装位置的管段；垂直直管段安装时，应选择水流向上的直管段。
- 7.1.6 量水设备不应安装在曝晒、水淹、冰冻和污染的位置，四周应留有不少于 300mm 的空间。
- 7.1.7 量水设备不应安装在有强烈机械振动影响的位置，应避免引起设备信号处理单元、传感器、流量测量管道等部件发生共振和存在强烈电磁或电子干扰的环境。
- 7.1.8 布线时，电源电缆不宜与讯号线近距离平行布置，并应分别加以保护。

7.2 安装位置

- 7.2.1 井灌区的量水设备宜安装在井房或特制一体设备柜内，安装位置见附录 A。
- 7.2.2 电磁流量计安装位置如下：
- 自压灌溉管道系统，电磁流量计宜安装在水源出水管控制闸阀的下游。
 - 加压灌溉管道系统，电磁流量计应安装在泵站出水管控制闸阀的上游。
 - 若管道落差超过 5m 时，应在传感器的下游安装排气阀。
- 7.2.3 田间灌溉管道系统量水设备宜安装在下列位置：
- 管道输水灌溉工程的田间移动管道首部。
 - 喷灌系统供水干管的首部。
 - 微灌系统施肥器和过滤器的下游，具体安装位置见附录 B。

7.3 电磁流量计安装

- 7.3.1 电磁流量计安装前，应仔细核对其口径、内衬、电极等参数是否符合设计要求。
- 7.3.2 电磁流量计安装时，应对已安装好的管道进行防腐处理，法兰接口处应清理干净，在确认被测水流方向之后，按流量计上所标定的方向准备安装。
- 7.3.3 电磁流量计宜安装在室内，安装室外时应有防潮和防晒措施。
- 7.3.4 电磁流量计应避免安装在温度变化大或受到设备高温辐射的场所，若必须安装时，应有隔热、

通风的措施。

7.3.5 电磁流量计上、下游管道的内径与传感器的内径应相同，并满足下列条件：

a) 工艺管道内径符合式 (1) 要求：

$$0.98D_c \leq D_g \leq 1.05D_c \dots\dots\dots (1)$$

式中：

D_g ——工艺管道内径，单位为毫米 (mm)；

D_c ——传感器内径，单位为毫米 (mm)。

b) 工艺管与传感器同心，同轴偏差不应大于 0.05DN。

7.3.6 电磁流量计上、下游管段宜设置固定管道的支座。

7.3.7 插入式电磁流量计安装应符合下列要求：

- a) 分离型法兰连接式，传感器和转换器独立分开安装，带法兰传感器和配管采用法兰连接。
- b) 分离型法兰夹装式，传感器和转换器独立分开安装，不带法兰传感器被夹装在配管法兰之间，安装方式见图 1。
- c) 一体型法兰连接式，带法兰传感器和转换器组成一体，与配管采用法兰连接。
- d) 一体型法兰夹装式，传感器和转换器独立组成一体，被夹装在配管的法兰之间。

7.4 超声波流量计安装

7.4.1 夹装式和外贴式超声波流量计在安装前，管道外壁安装区域应清理干净，除掉油漆锈渍等异物，使用抹布擦拭干净；安装外壁上涂抹 2mm 厚固态耦合剂，避免存在空气；将传感器紧贴到耦合剂粘紧，使用不锈钢紧固装置固定。

7.4.2 夹装式超声波流量计 Z 型安装 Z 方式画线方法应符合表 4 的规定。

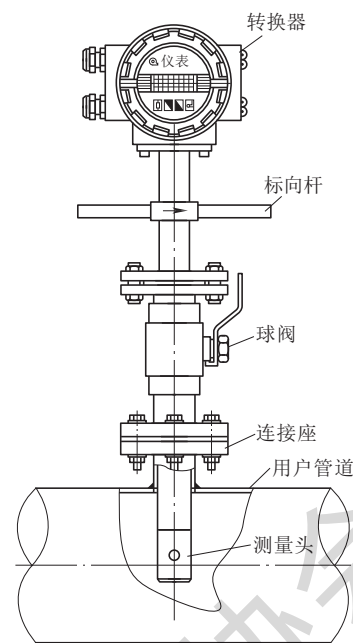
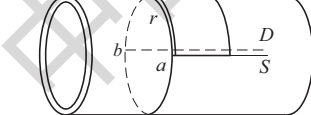
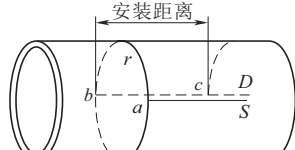


图 1 分离型法兰连接示意图

表 4 Z 型安装 Z 方式画线方法

<p>将纸带绕管道一周，纸带重叠部分的两个纸边要完全重合，沿纸边在管道上画一条圆周线 r，在纸带上做周长起始标记。</p>	
<p>取下纸带，将纸带按周长起始标记对折，形成半周长。用纸带做标尺画一条圆周线 r 的垂直线 S，与圆周线相交的 a 点，即为一支传感器的安装位置。</p>	

表 4 Z 型安装 Z 方式画线方法 (续)

沿纸带的另一端边在管道的另一侧画一直线 D ，并与圆周线 r 相交 b 点。	
用卷尺由 b 点沿直线 D 确定 c 点 (确定)。 a 点和 c 点即为两支传感器 Z 方式的安装点。	

7.4.3 外贴式超声波流量计 Z 型安装见图 2。

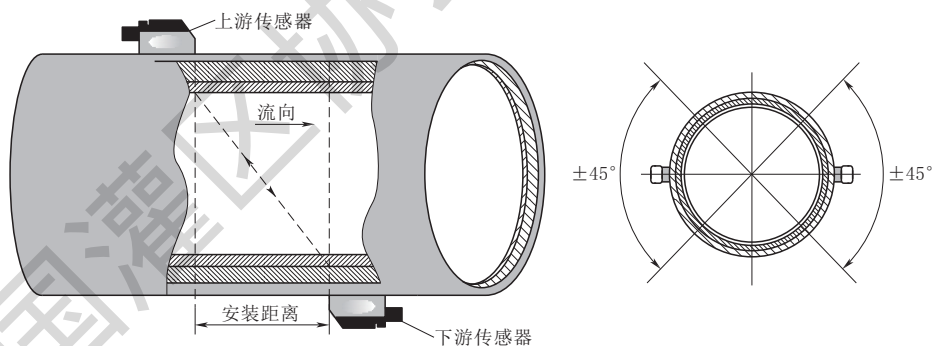


图 2 外贴式 Z 型安装示意图

7.4.4 使用不锈钢紧固装置时，将底座固定于管道外壁，底座与管壁之间应加入专用底座密封垫后，旋紧紧固螺母。不锈钢紧固装置见图 3。

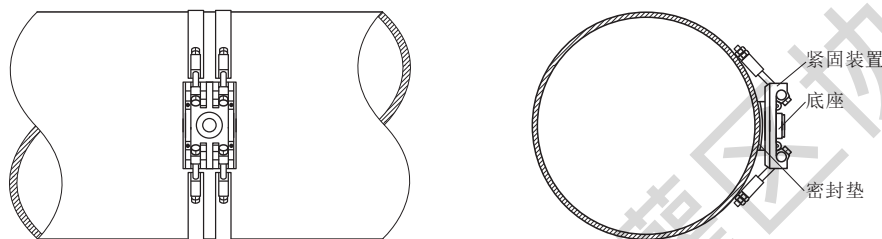


图 3 不锈钢紧固装置示意图

7.4.5 插入式超声波流量计安装要求如下：

- a) 宜选在水平管道或水向上流动的垂直管道位置，安装位置选择见图 4。

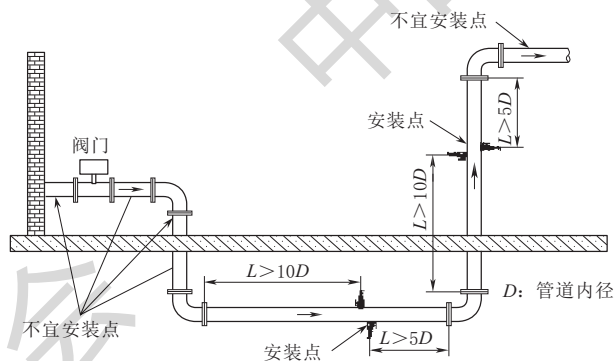


图 4 安装位置选择

- b) 传感器应避开被测管道凹凸不平和有焊接处的位置，并且将管段上安装传感器的部分打磨干净，除去锈、污垢以及涂层等。
- c) 传感器在水平管道上安装时，应选在水平线±45°范围内，见图5。

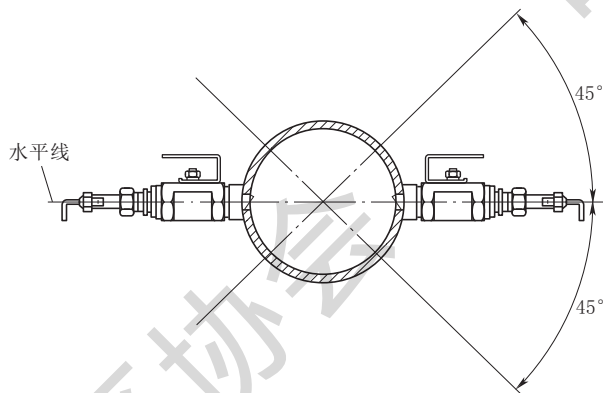


图5 传感器安装姿态图

7.4.6 管段式超声波流量计在水平管道上安装时，应保持积分仪面板竖直向上，如果由于空间不够或其他原因无法保证竖直向上，可选择积分仪面板倾斜安装，但倾斜角度应小于45°，管道式超声波流量计安装姿态见图6。

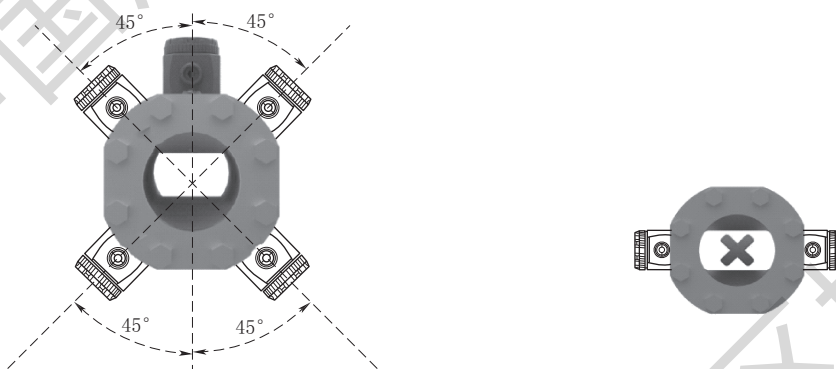


图6 管道式超声波流量计安装姿态图

8 现场调试与校准

8.1 调试

- 8.1.1 量水设备未经调试，不应投入运行使用。
- 8.1.2 量水设备、系统联合调试宜在用水户灌溉使用时同时进行调试，以节约水资源。
- 8.1.3 量水设备调试应由建设单位主持，施工单位和使用单位参与。
- 8.1.4 量水设备调试应采用逐台检验的方法进行，并填写调试记录表。
- 8.1.5 系统整体联合调试时间应不小于30min，联调采集的数据、用户取水卡核减的数据、平台监测数据三者应一致，其误差不应超过允许范围。

8.2 现场校准

- 8.2.1 电磁流量计和超声波流量计安装调试完成应进行现场放水校准。
- 8.2.2 电磁流量计和超声波流量计现场校准要求如下：

- a) 标准流量计的基本误差应优于±0.5%。

- b) 现场校准使用的所有计量器具均具有有效的校准或检定证书。
- c) 校准时的实际流速不应小于 0.3m/s。
- d) 流量计、控制系统、水泵等关键设备应运转正常。

8.2.3 校准方式选择要求如下：

- a) 灌溉系统小于等于 100 亩时宜采用末端校准方式，也可采用就地校准方式。
- b) 灌溉系统大于 100 亩时宜采用就地标准表校准方式。
- c) 采用末端校准方式时，应选择某一个出水口处用软管或法兰管连接校准标准流量计，并将其其他出水口封闭。
- d) 采用就地校准方式时，应在主输水管段上安装测流标准装置。

8.2.4 校准方法与设备要求如下：

- a) 标准流量计宜采用外夹式多通道超声波流量计。
- b) 标准流量计应串联安装在被校准量水设备的上游侧或下游侧。
- c) 用量具分别在标准表换能器安装位置附近的同一截面上等角分布测量 m 次外直径，或测量 m 次外周长计算出外直径，其平均值 D_w 按式 (2) 计算确定：

$$D_w = \frac{\sum_{i=1}^m D_i}{m} \dots\dots\dots (2)$$

式中：

D_w ——管道外径，mm；

m ——测量次数， $m \geq 4$ ；

D_i ——第 i 点测得的管道外直径或计算出的外直径，mm。

- d) 在标准表换能器安装位置上均布不少于 5 个点位，使用测厚仪测量管道壁厚，并取平均值。
- e) 对无法测量的参数，根据技术资料现场确认。
- f) 根据标准流量计换能器安装距离，确定换能器的位置。
- g) 清理已定安装位置附近的管壁，将管壁上的油漆、铁锈、污垢等清除干净，露出管道材质。
- h) 在标准表换能器表面均匀涂以耦合剂，将标准表换能器上标志对准安装位置，使其发射面与管壁紧密接触。
- i) 用紧固件将标准表换能器固定在管道上。将标准表换能器信号传输电缆连接到转换器上，按要求将信号调试到最佳状态。

8.2.5 数据分析与合格判定要求如下：

- a) 每个流量点校准次数不少于 3 次。
- b) 每次校准时，同时读取并记录被检表计和标准流量计的示值。若读取的数值为瞬时值，则至少读取 20 个数值，取其平均值；若读取的数值为累积值，还应保证大于最小读数的 1000 倍或读取至少 20min 的累积值。
- c) 每个流量点每次校准的相对示值误差应按式 (3) 计算确定：

$$E_{ij} = \frac{q_{ij} - (q_s)_{ij}}{(q_s)_{ij}} \times 100\% \dots\dots\dots (3)$$

式中：

E_{ij} ——相对示值误差，%；

q_{ij} ——第 i 流量点第 j 次校准时的被检表示值， m^3/s ；

$(q_s)_{ij}$ ——第 i 流量点第 j 次校准时的标准表示值， m^3/s 。

- d) 每个流量点的重复性误差按式 (4) 计算确定：

$$(Er)_i = \sqrt{\frac{1}{n-1} \sum_{j=1}^n (E_{ij} - E_i)^2} \times 100\% \dots\dots\dots (4)$$

式中：

$(Er)_i$ ——被检表每个流量点的重复性误差，%；

n ——第 i 流量点的校准次数， $n \geq 3$ 。

取被检表所有流量点的重复性最大值作为该表的重复性 Er 。

e) 校准结果满足 6.1 的规定。

8.3 验收

8.3.1 量水设备验收时应提供下列技术文件：

- a) 产品使用手册或者产品说明书。
- b) 产品调试软件。
- c) 安装指导手册等技术文件。
- d) 市级或省级计量检定单位提供的计量器具型式评价报告或 CPA 证书。
- e) 具有计量检定资质的第三方检测机构出具的检测报告。
- f) 设备出厂时检定合格的有效合格证。
- g) 设备出厂时检定过程的检测数据报告。

8.3.2 现场校准完成，校准结果符合 6.1 的规定。

8.3.3 被检验流量计已经经过一个灌溉周期，流量计运行正常。

8.3.4 满足 8.3.1、8.3.2 和 8.3.3 规定后，可与整个灌溉管道工程一并验收。

9 量水设备运行维护

9.1 一般规定

9.1.1 水表、超声波流量计、电磁流量计的使用与维护应符合 GB/T 28714 的有关规定。

9.1.2 每次灌溉通水前各种量水设备维护管理应符合下列规定：

- a) 量水设备在检定周期内。
- b) 量水设备外观无损伤，各部件无腐蚀、生锈现象。
- c) 检查铅封无损坏。
- d) 量水设备仪表表面干净整洁。

9.1.3 灌溉中宜先进行试运行，对量水设备进行简单校准，具体要求应符合下列规定：

- a) 量水设备机械部件运行正常，走字合理，反应灵敏，放水时间与流量关系匹配。
- b) 量水设备现场放水校准时间一次不少 5min，连续校准不小于 3 次，3 次瞬时流量最大变化不超过 5%。

9.1.4 灌溉期间各种量水设备维护管理应符合下列规定：

- a) 量水设备各部件无渗漏，无异响，机械部件无卡顿现象。
- b) 管道流量和压力在量水设备规定的范围内运行。
- c) 量水设备在水流满管情况下运行。
- d) 检查量水设备信号输出、仪表盘读数，并与一次仪表对比，数据保持一致，量水设备仪表显示正常。
- e) 量水设备走字正常，小流量下反应灵敏，通信正常，电源、电池在量水设备铭牌规定的范围内运行。

9.1.5 灌溉结束后，应将量水设施阀室内的积水、淤泥、杂物等清除干净；量水设备的固定部件应

采取遮盖措施，活动部件应取下放置在室内保存。

9.1.6 量水设备使用一段时间后应定期进行检定/校准，检定周期如下：

- a) 水表检定周期不宜超过两年。
- b) 电磁流量计检定周期应为 2 年。
- c) 超声波流量计检定周期不宜超过 2 年。

9.1.7 量水设备维护管理应有记录，记录格式见附录 C。

9.2 水表

9.2.1 水表的维护应符合 GB/T 778.5 的要求。

9.2.2 涡轮流量计有润滑油或清洗液注入口的传感器，应按要求定期注入润滑油或清洗液。

9.2.3 旋翼式和螺翼式水表应及时检查水表表盘是否清洁，水表运行是否正常，灵敏限指针是否转动。

9.2.4 寒冷地区水表应有防冻胀保护措施。

9.3 电磁流量计

9.3.1 电磁流量计巡回检查应包括下列内容：

- a) 仪表指示正常。
- b) 接线良好，仪表附近无新装强电磁场设备或有新装电线横跨仪表。
- c) 仪表供电正常。
- d) 传感器接地良好。

9.3.2 每周宜进行一次仪表清洁工作，每个灌溉季节前应进行一次积算器复位。

9.3.3 零流量检查应符合下列规定：

- a) 在连接和拆下电缆之前，切断电源。
- b) 关闭传感器的前后切断阀，确保传感器内完全充满介质，并确保管道内介质为“零”流动。
- c) 接通电源，使信号转换器预热 15min。

9.4 超声波流量计

9.4.1 夹装式超声波流量计维护检查应符合下列规定：

- a) 定期检查换能器无松动，换能器与管道之间的粘合剂良好，换能器安装位置无偏移。
- b) 管道无泄漏、无异响，处于满管状态，管道内无气泡。
- c) 信号电缆无损坏，转换器输出信号正常。
- d) 流量计二次仪表信号强度、信号稳定性，参数配置正确。

9.4.2 插入式超声波流量计应定期清理探头上沉积的杂质、水垢，定期检查探头插入深度有无变化，探头对应角度有无偏移。

9.4.3 管段式超声波流量计，应检查流量计与管道之间的法兰链接是否良好，并考虑现场温度和湿度对其电子部件的影响。

附录 A

(资料性)

井灌区农用机井流量计安装结构位置

A.1 在地面以下安装时应设置表井房，具体结构见图 A.1。

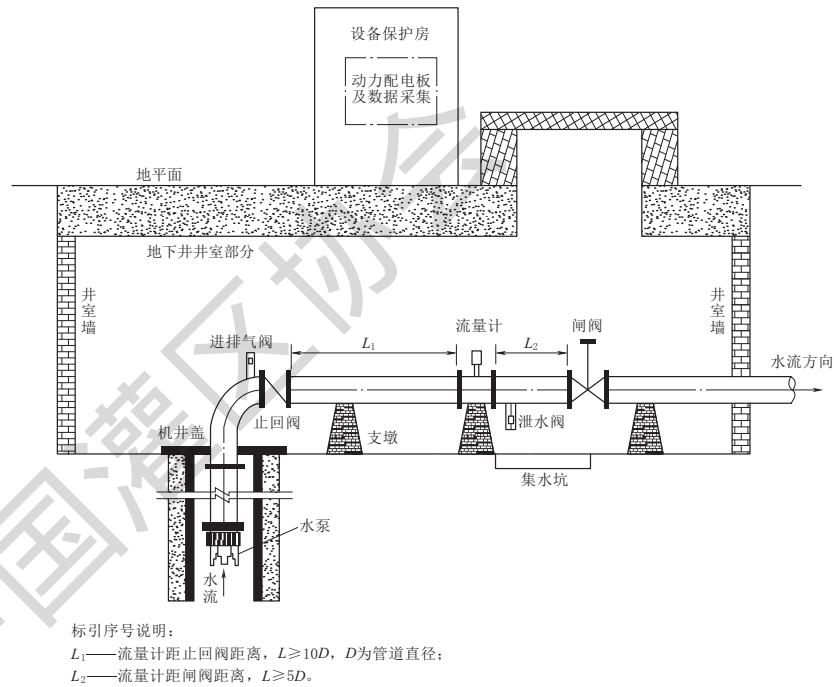


图 A.1 农用机井流量计安装结构位置示意图

A.2 有井房时，流量计应设置在井房内，具体结构见图 A.2、图 A.3 和图 A.4。

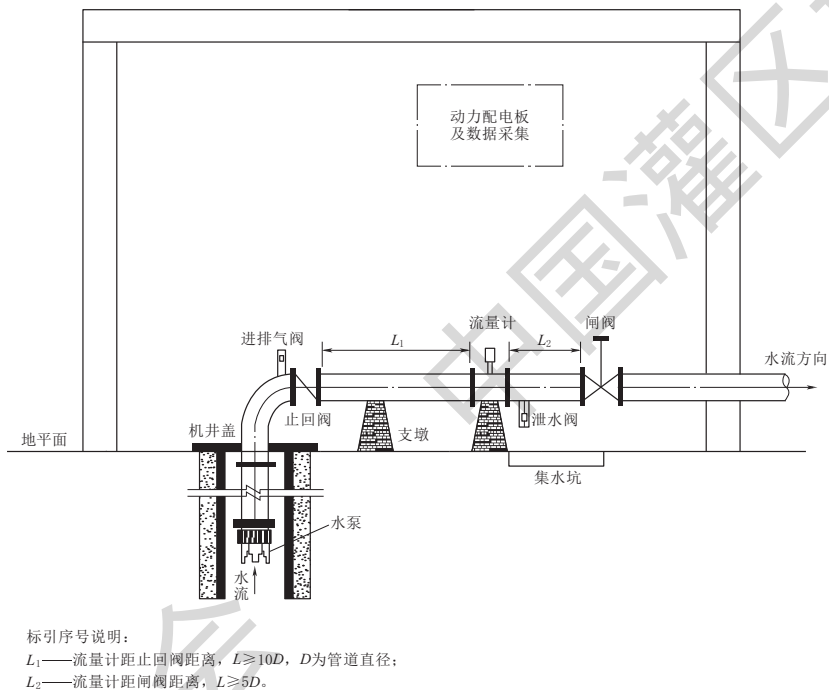
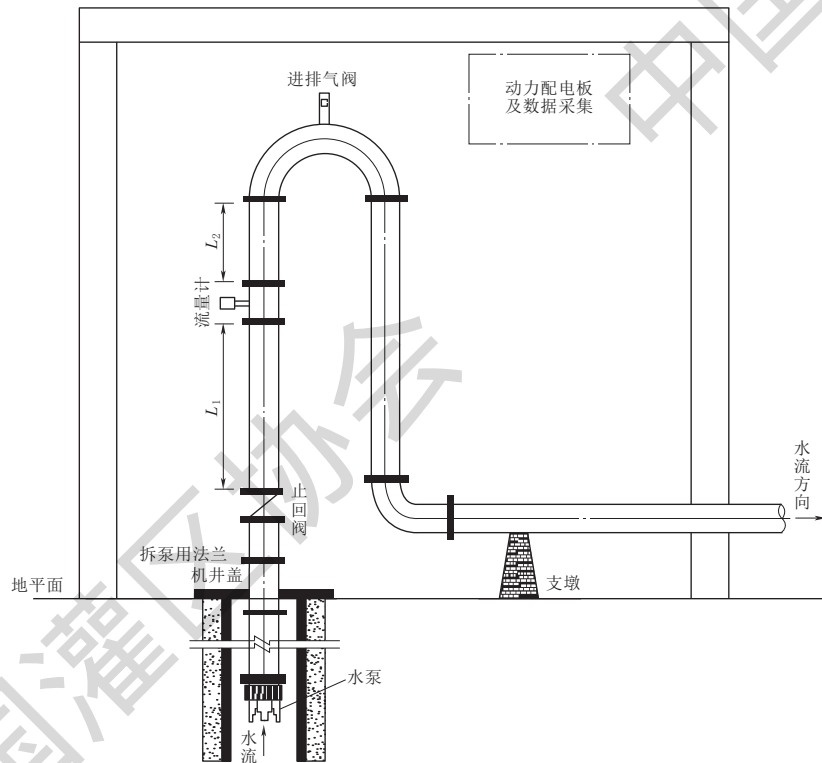


图 A.2 井房式（机井在井房内——卧式）

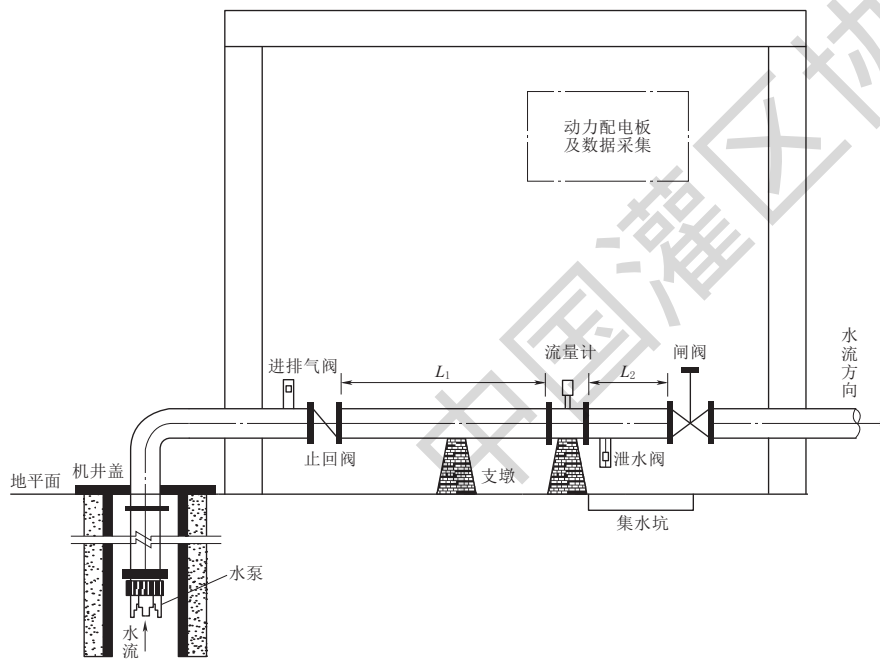


标引序号说明:

L_1 ——流量计距止回阀距离, $L \geq 10D$, D 为管道直径;

L_2 ——流量计距间阀距离, $L \geq 5D$ 。

图 A.3 井房式 (机井在井房内——立式)



标引序号说明:

L_1 ——流量计距止回阀距离, $L \geq 10D$, D 为管道直径;

L_2 ——流量计距间阀距离, $L \geq 5D$ 。

图 A.4 井房式 (机井在井房外)

A.3 流量计露天安装时，应设置表箱内，具体结构见图 A.5。

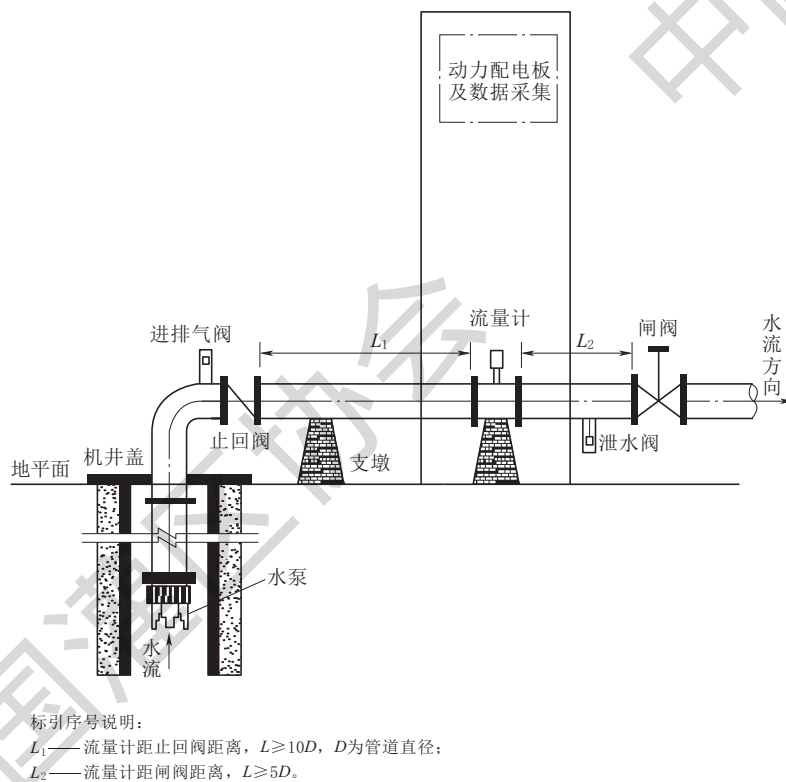


图 A.5 设备柜安装

附录 B

(资料性)

田间微灌系统量水设备安装位置示意图

田间微灌系统量水设备安装位置见图 B.1。

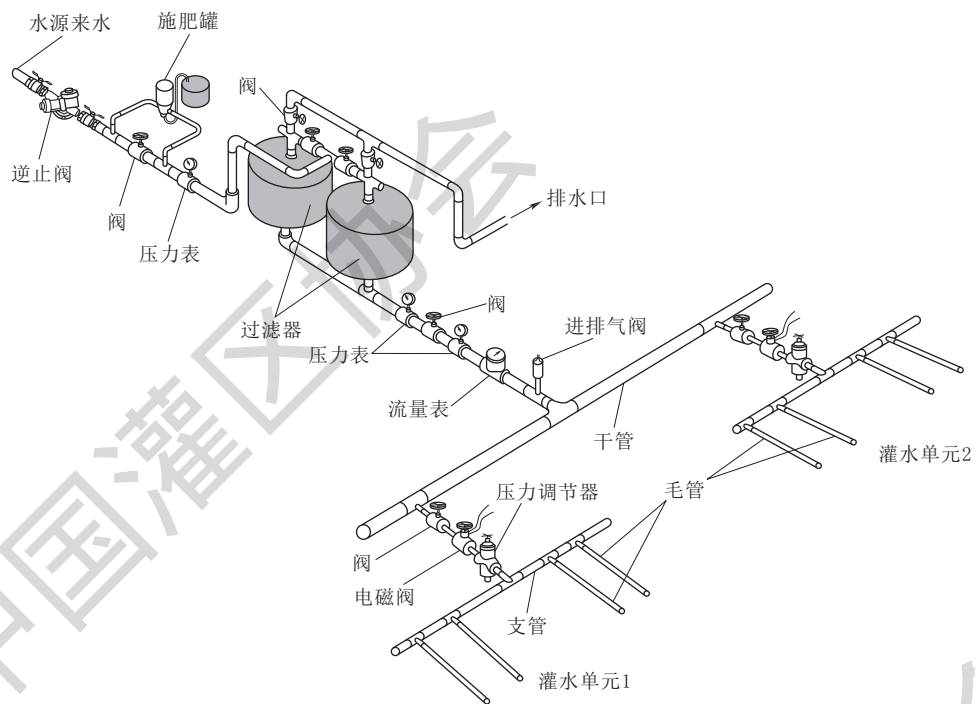


图 B.1 田间微灌系统量水设备安装位置示意图

