



155226 · 263

ICS 93. 160
CCS P57/P59

T/CIDA 0021—2023

团体标准

T/CIDA 0021—2023

灌溉工程铸造闸门技术条件

Technical conditions of casting gate for irrigation engineering

团体标准

灌溉工程铸造闸门技术条件

T/CIDA 0021—2023

*

中国水利水电出版社出版发行
(北京市海淀区玉渊潭南路1号D座 100038)

网址: www.waterpub.com.cn

E-mail: sales@mwr.gov.cn

电话: (010) 68545888 (营销中心)

北京科水图书销售有限公司

电话: (010) 68545874、63202643

全国各地新华书店和相关出版物销售网点经售

清淤永业(天津)印刷有限公司印刷

*

210mm×297mm 16开本 1.25印张 39千字

2023年6月第1版 2023年6月第1次印刷

*

书号 155226 · 263

定价 26.00元

凡购买我社规程,如有缺页、倒页、脱页的,

本社营销中心负责调换

版权所有·侵权必究

2023-03-27 发布

2023-06-30 实施

中国灌区协会 发布

微信号: Waterpub-Pro



唯一官方微信服务平台

水利水电技术标准
咨询服务中心



微信二维码,扫一扫
信息更多、服务更快

销售分类: 水利水电工程/施工与安装

中国灌区协会团体标准发布公告

2023 年第 02 号（总第 12 号）

根据《中国灌区协会团体标准管理办法》规定，经中国灌区协会第六届常务理事会第九次会议表决通过，现发布以下标准：

序号	标准名称	标准编号	发布日期	实施日期
1	涡度相关系统监测农田蒸散发技术规范	T/CIDA 0019—2023	2023. 3. 27	2023. 6. 30
2	农田灌溉智慧管理系统技术规范	T/CIDA 0020—2023	2023. 3. 27	2023. 6. 30
3	灌溉工程铸造闸门技术条件	T/CIDA 0021—2023	2023. 3. 27	2023. 6. 30

现予公告。

中国灌区协会

2023 年 3 月 27 日

中国灌区协会

中国灌区协会

中国灌区协会

中国灌区协会

目 次

前言	V
1 范围	1
2 规范性引用文件	1
3 术语和定义	1
4 总则	2
5 规格型号	3
5.1 闸门型式	3
5.2 闸门规格	3
5.3 产品标记	4
6 设计	5
6.1 一般规定	5
6.2 荷载	5
6.3 材料	5
6.4 容许应力	6
6.5 结构设计及计算	8
7 制造	11
7.1 一般规定	11
7.2 门板、门框铸造	12
7.3 机械加工	12
7.4 装配	12
7.5 涂装	12
8 安装	12
8.1 一般规定	12
8.2 安装方式	13
8.3 安装要求	13
9 检验	13
9.1 制造检验	13
9.2 安装检验	15
10 验收	15
10.1 一般规定	15
10.2 出厂验收	16
10.3 安装验收	16
11 标志、包装运输与存放	16
11.1 标志	16
11.2 包装运输	17
11.3 存放	17

中国灌区协会

中国灌区协会

中国灌区协会

中国灌区协会

前 言

本标准按照 GB/T 1.1—2020《标准化工作导则 第1部分：标准化文件的结构和起草规则》的规定起草。

请注意本标准的某些内容可能涉及专利。本标准的发布机构不承担识别专利的责任。

本标准由中国灌区协会提出并归口。

本标准起草单位：水利部水工金属结构质量检验测试中心、河北海王水工机械有限公司、安徽省六安恒源机械有限公司、中水北方勘测设计研究有限责任公司、江苏省水利机械制造有限公司、河北强华水利机械有限公司、河北昊宇水工机械工程有限公司、河北聚源水利机械有限公司、巴彦淖尔市兴河水建工程有限公司、江苏润源水务设备有限公司、河北华禹水利机械有限公司、黄河机械有限责任公司。

本标准主要起草人：张小阳、古小七、耿红磊、孔垂雨、李东风、张怀仁、方超群、洪伟、古文倩、陈荣娜、易伟、孙文柱、孟庆丰、毋新房、王占华、李东明、袁家宝、郭江、张斌、王崑、吴松、邱颖、邱艳。

本标准首次发布。

灌溉工程铸造闸门技术条件

1 范围

本标准规定了灌溉工程铸造闸门的规格型号、设计、制造、安装、检验、验收及储运等技术要求。

本标准适用于农业灌溉、引水输水、城市供水、排水、污水处理等工程铸造闸门的设计、制造、安装、检验、验收及产品质量管理。

2 规范性引用文件

下列文件中的内容通过文中的规范性引用而构成本标准必不可少的条款。其中，注日期的引用文件，仅该日期对应的版本适用于本标准；不注日期的引用文件，其最新版本（包括所有的修改单）适用于本标准。

GB/T 700 碳素结构钢

GB/T 1173 铸造铝合金

GB/T 1176 铸造铜及铜合金

GB/T 1184 形状和位置公差 未注公差值

GB/T 1220 不锈钢棒

GB/T 1348 球墨铸铁件

GB/T 1591 低合金高强度结构钢

GB/T 6414 铸件 尺寸公差、几何公差与机械加工余量

GB/T 8923.1 涂覆涂料前钢材表面处理 表面清洁度的目视评定 第1部分：未涂覆过的钢材表面和全面清除原有涂层后的钢材表面的锈蚀等级和处理等级

GB/T 9438 铝合金铸件

GB/T 9439 灰铸铁件

GB/T 11351 铸件重量公差

GB/T 11352 一般工程用铸造碳钢件

GB/T 13306 标牌

GB/T 20878 不锈钢和耐热钢 牌号及化学成分

SL 105 水工金属结构防腐蚀规范

SL 582 水工金属结构制造安装质量检验通则

3 术语和定义

下列术语和定义适用于本标准。

3.1

铸造 casting

熔化金属铸模成型的技术。

3.2

铸造闸门 casting gate

挡水结构为铸件的闸门，按铸件材料分为铸铁闸门、铸钢闸门、铸铝闸门等。

3.3

门板 gate leaf

面板和梁格组成的板肋结构。

3.4

门框和导轨 **gate frame and gate guide**
埋设于混凝土中的用于止水、导向的部件。

3.5

附铸试棒 **attached test coupon**
随同产品一起浇铸的试棒。

3.6

时效处理 **aging treatment**
金属或合金工件经固溶处理，从高温淬火或经过一定程度的冷加工变形后，在较高的温度或室温放置保持其形状、尺寸，性能随时间而变化的热处理工艺。

3.7

回火处理 **tempering**
将经过淬火硬化或正常化处理之后的钢材在浸置于一低于临界温度一段时间后，以一定的速率冷却下来，以增加材料的韧性的一种处理方法。

3.8

止水密封条 **watertight seal**
镶嵌在门板和门框相应位置，用于阻止水流渗漏的条状密封体。

3.9

墙式（附壁式）安装 **wall-attached installation**
门框直接与闸孔孔口处二期埋件连接的安装方式。

3.10

墙管式（法兰式）安装 **flanged pipe installation**
门框与管口采用法兰连接的安装方式。

3.11

明杆式结构 **rising stem structure**
起重螺杆与门板同步升降的结构型式。

3.12

暗杆式结构 **non-rising stem structure**
门板上的吊块螺母沿螺杆轴向运动的结构型式。

3.13

平压渗漏试验 **flat pressure leakage test**
铸造闸门水平放置且处于全闭状态下的水泄漏试验。

3.14

全压泄漏试验 **full pressure leakage test**
铸造闸门在设计荷载下的水泄漏试验。

4 总则

4.1 闸门制造所用主要材料应符合相应的国家标准或行业标准的规定，并有质量合格证明书。对没有质量合格证明书的其他材料，应提供力学和化学成分试验报告，并符合设计要求。

4.2 农业灌溉、供水、饮用水源、饮用水调水工程的铸造闸门应采用环保型防腐涂料，其他类型闸门应按照合同要求进行涂装。

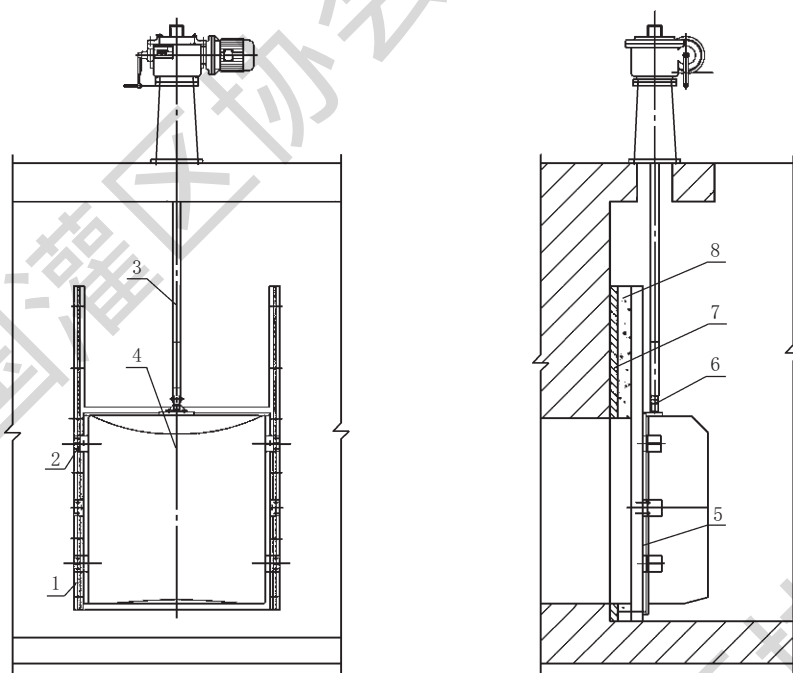
4.3 农业灌溉铸造闸门润滑部位润滑脂应使用水利工程专用食品级润滑脂，润滑脂应取得国家相关机构产品认证。

- 4.4 与闸门配套的启闭机在无电环境中应配备失电应急启闭装置。
- 4.5 闸门应经验收合格后投入使用。
- 4.6 闸门除应符合本标准规定外，尚应符合国家现行的有关标准的规定。

5 规格型号

5.1 闸门型式

闸门可分为矩形闸门和圆形闸门两种型式。明杆、墙式矩形闸门如图 1 所示，暗杆、墙管式圆形闸门如图 2 所示。



标引序号说明：

1—门框和导轨；2—楔紧装置；3—起重螺杆；4—门板；5—止水密封条；6—吊耳；7—条状钢板埋件；8—二期混凝土

图 1 明杆、墙式矩形闸门

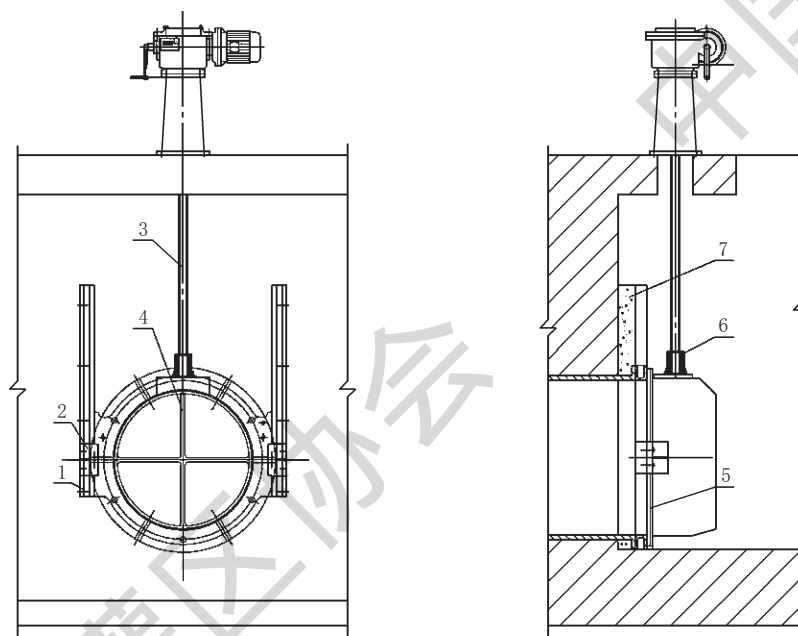
5.2 闸门规格

5.2.1 矩形闸门规格（孔口宽 $A \times$ 高 B ，m）宜符合下列系列参数规定：

0.4×0.4, 0.4×0.6, 0.4×0.8, 0.4×1.0, 0.5×0.4, 0.5×1.0, 0.6×0.6, 0.6×0.8, 0.6×1.0, 0.7×0.6, 0.7×1.0, 0.8×0.6, 0.8×0.8, 0.8×1.0, 0.8×1.2, 0.9×0.8, 0.9×1.0, 1.0×0.8, 1.0×1.0, 1.0×1.2, 1.0×1.4, 1.2×1.0, 1.2×1.4, 1.2×1.6, 1.4×1.2, 1.4×1.4, 1.4×1.6, 1.5×1.0, 1.5×1.2, 1.5×1.5, 1.5×1.8, 1.5×2.0, 1.6×1.6, 1.6×2.0, 1.6×2.4, 1.8×1.6, 1.8×1.8, 1.8×2.0, 2.0×1.5, 2.0×1.8, 2.0×2.0, 2.0×2.5, 2.2×1.5, 2.2×1.8, 2.2×2.0, 2.2×2.2, 2.5×1.5, 2.5×2.0, 2.5×2.5, 3.0×2.0, 3.0×2.5, 3.0×2.8, 3.0×3.0, 3.0×3.5。

5.2.2 圆形闸门规格（孔口直径 D ，m）宜符合下列系列参数规定：

0.3, 0.4, 0.5, 0.6, 0.8, 1.0, 1.2, 1.4, 1.5, 2.0, 2.5, 3.0。



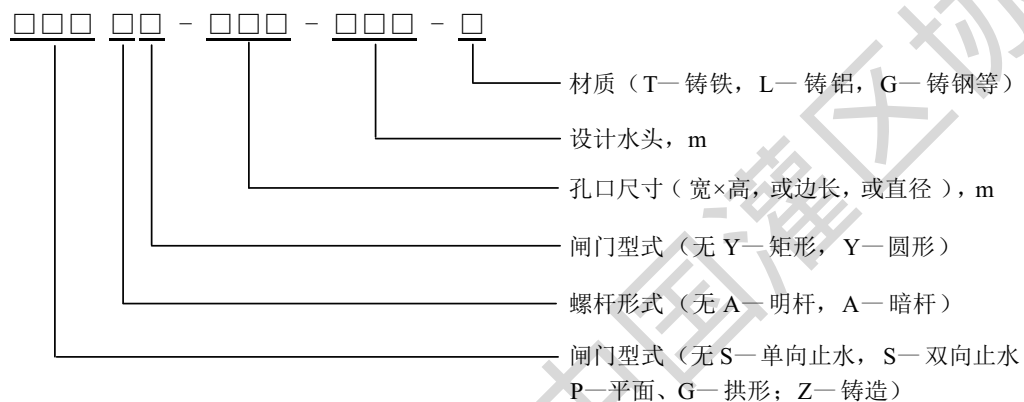
标引序号说明：

1—门框和导轨；2—楔紧装置；3—起重螺杆；4—门板；5—止水密封条；6—吊块螺母匣；7—二期混凝土

图 2 暗杆、墙管式圆形闸门

5.3 产品标记

铸造闸门型号表示方法如下：



示例 1：PZ-1.0×1.5-4.0-T

说明：

PZ—平面铸造闸门；无 A—明杆；无 Y—矩形；1.0×1.5—孔口尺寸（宽×高），m；4.0—设计水头，m；T—铸铁。

示例 2：GZAY-1.5-6.0-T

说明：

GZ—拱形铸造闸门；A—暗杆；Y—圆形；1.5—孔口尺寸（直径），m；6.0—设计水头，m；T—铸铁。

示例 3：SPZ-1.0×1.5-6.0/4.0-L

SPZ—双向止水平面铸造；无 A—明杆；无 Y—矩形； 1.0×1.5 —孔口尺寸（宽 \times 高），m； $6.0/4.0$ —设计水头（正向设计水头/反向设计水头），m；L—铸铝。

6 设计

6.1 一般规定

6.1.1 灌溉、排水或蓄水工程的小型闸门，可采用铸铁闸门、铸钢闸门或铸铝闸门。

6.1.2 下列情况的闸门不宜采用铸造闸门：

- a) 水头大于孔口高度 10 倍。
- b) 水头高于 20.0m。
- c) 孔口宽度或高度大于 4.0m。

6.1.3 双向挡水铸造闸门宜采用平板加强肋铸造结构，梁格面应面对工作水头高的水面。

6.1.4 拱形铸造闸门适合水头不高于闸门高度的双向水头，拱面应面对工作水头高的水面。

6.1.5 工作水头、孔口尺寸均较小的铸造闸门，门板、门框和导轨材料宜采用 HT200、HT250、ZAlCu5MnA、ZAlCu5MnCdVA 等材料。工作水头、孔口尺寸均较大的铸造闸门，门框和导轨材料宜采用 QT400-15、QT450-10 等球墨铸铁，门板宜采用 QT400-15、QT450-10、ZAlCu5MnA、ZAlCu5MnCdVA、ZG230-450、ZG270-500 等材料。

6.2 荷载

6.2.1 闸门设计荷载应按最大工作水头计算。

6.2.2 闸门工作环境恶劣、水流条件复杂时，设计荷载应考虑动力系数，动力系数宜取 1.1~1.2。地震烈度 7 级及以上时应考虑地震荷载。

6.3 材料

6.3.1 闸门所使用的主要材料应符合表 1 的规定。

表 1 闸门主要材料与标准

部件名称	材 料	材 料 标 准
门板、门框和导轨，楔块，吊耳	HT200, HT250, QT400-15, QT450-10, Q215, Q235, ZG230-450, ZG270-500, ZAlCu5MnA, ZAlCu5MnCdVA	GB/T 700 GB/T 1173 GB/T 1348 GB/T 1591 GB/T 9438 GB/T 9439 GB/T 11352
止水密封条	ZCuSn5Pb5Zn5, 工程塑料合金, 不锈钢	GB 1176 GB/T 1220 GB/T 20878
螺栓，螺钉，螺母	06Cr19Ni10, 06Cr17Ni12Mo2, Q235, Q355	GB/T 700 GB/T 1220 GB/T 20878
吊耳，钢板埋件	Q235, Q355	GB/T 700

6.3.2 铸件材料性能按表 2 采用。

表 2 铸件材料性能

铸件类别	弹性模量 E/MPa	剪切模量 G/MPa	线胀系数 α/K^{-1}
灰铸铁	1.35×10^5	0.4×10^5	1.0×10^{-5}
球墨铸铁	1.45×10^5	0.7×10^5	1.2×10^{-5}
铸造铝合金	0.71×10^5	0.27×10^5	2.3×10^{-5}
铸钢	2.06×10^5	0.79×10^5	1.2×10^{-5}

6.4 容许应力

6.4.1 铸件容许应力按表 3 采用。

表 3 铸件容许应力

单位：MPa

铸件牌号	应力种类				
	轴心抗压和弯曲抗压	弯曲抗拉	抗剪	局部承压	局部紧接承压
	$[\sigma_c]$	$[\sigma_w]$	$[\tau]$	$[\sigma_{cd}]$	$[\sigma_{cj}]$
HT200	110	30	20	120	40
HT250	140	35	30	140	50
QT400-15	210	95	70	140	75
QT450-10	250	115	85	170	90
ZG230-450	125	100	70	190	95
ZG270-500	150	120	90	230	115
ZAlCu5MnA	190	50	40	125	40
ZAlCu5MnCdVA	220	95	65	135	50

6.4.2 止水密封条容许应力，按表 4 采用。

表 4 止水密封条容许应力

单位：MPa

止水密封条材料	符号	局部紧接承压
ZCuSn5Pb5Zn5	$[\sigma_{cj}]$	40
工程塑料合金	$[\sigma_{cj}]$	40
不锈钢	$[\sigma_{cj}]$	40

6.4.3 钢材的尺寸应根据表 5 分组，容许应力按表 6 采用，连接材料的容许应力按表 7 采用。

表 5 钢材的尺寸分组

组别	钢材尺寸/mm		
	Q215、Q235		Q355
	钢材厚度（直径）	型钢和异型钢的厚度	钢材厚度（直径）
第 1 组	≤ 16	≤ 15	≤ 16
第 2 组	$> 16 \sim \leq 40$	$> 15 \sim \leq 20$	$> 16 \sim \leq 40$

表5 钢材的尺寸分组 (续)

组别	钢材尺寸/mm		
	Q215、Q235		Q355
	钢材厚度 (直径)	型钢和异型钢的厚度	钢材厚度 (直径)
第3组	$>40 \sim \leq 60$	>20	$>40 \sim \leq 63$
第4组	$>60 \sim \leq 100$	—	$>63 \sim \leq 80$
第5组	$>100 \sim \leq 150$	—	$>80 \sim \leq 100$

注1: 型钢包括角钢、工字钢和槽钢。
注2: 工字钢和槽钢的厚度系指腹板厚度。

表6 钢材的容许应力

单位: MPa

钢 材			抗拉、抗压和抗弯	抗剪	局部承压	局部紧接承压
钢种	钢号	组别	$[\sigma]$	$[\tau]$	$[\sigma_{cd}]$	$[\sigma_{cj}]$
碳素 结构钢	Q215	第1组	145	90	220	110
		第2组	135	80	200	100
		第3组	125	70	190	95
		第4组	120	65	180	90
		第5组	115	60	170	85
	Q235	第1组	160	95	240	120
		第2组	150	90	225	110
		第3组	145	85	215	110
		第4组	135	80	215	110
		第5组	130	75	195	95
低合金 结构钢	Q355	第1组	230	135	345	170
		第2组	225	135	335	165
		第3组	220	130	330	165
		第4组	215	125	320	160
		第5组	210	125	315	155

注1: 局部承压应力不乘调整系数。
注2: 局部承压是指构件腹板的小部分表面受局部荷载的挤压或端面承压 (磨平顶紧) 等情况。
注3: 局部紧接承压是指可动性小的铰在接触面的投影平面上的压应力。

6.4.4 埋设件一期混凝土、二期混凝土的承压容许应力应按表7采用。

表7 混凝土的承压容许应力

单位: MPa

应力种类	符号	混凝土强度等级			
		C20	C25	C30	C40
承压	$[\delta_b]$	7	9	11	14

6.5 结构设计及计算

6.5.1 门板应符合下列规定：

- a) 闸门尺寸在 2.5m 以下时，门板应整体铸造，闸孔尺寸在 2.5m 及以上可设计成组装式。当孔口尺寸（短边或直径）在 400mm 及以上时应设置加强肋。
- b) 门板设计时应考虑一定的动力系数；挠度应不大于构件长度的 1/1500。
- c) 铸铁和铸钢闸门门板的面板实际厚度应在计算厚度基础上增加 2.0mm 的锈蚀裕量。

6.5.2 面板厚度计算应符合下列规定：

- a) 面板初选厚度按四边固定的弹性薄板承受均布荷载计算，其计算公式：

$$\delta = a \sqrt{\frac{K_y q}{\alpha [\sigma_w]}} \dots\dots\dots (1)$$

式中：

- δ ——面板初选的厚度，mm；
- a ——面板计算区格的短边长度，mm；
- α ——弹塑性调整系数，取 $\alpha = 1.0$ ；
- q ——面板计算区格中心的水压强度，MPa；
- $[\sigma_w]$ ——铸件的弯曲抗拉容许应力；
- K_y ——支承压板长边中点弯曲应力系数，拱形闸门取 $K_y = 0.308 \sim 0.5$ ，平板加强肋闸门取 $K_y = 0.5$ 。
- b) 铸铁和铸钢闸门面板实际厚度最小值应符合表 8 中规定。

表 8 铸铁和铸钢闸门面板实际厚度最小值 单位：mm

闸门门体宽度	闸门工作水头		
	≤4.0m	>4.0~<8.0m	≥8.0m
面板厚度			
<500	8		10
≥500~1000	8	10	12
≥1000~2000	12	14	16
≥2000~3000	14	16	18
≥3000~4000	16	20	24

- c) 铸铝闸门面板最小厚度对应表 8 中的面板厚度值减小 2mm。
- d) 为确保门板的强度、刚度要求，门板拱高不应小于表 9 中规定。

表 9 门板拱高

闸门工作水头/m	门板拱高
≤4.0	≥1/12 孔口宽
>4.0~<8.0	≥1/8 孔口宽
≥8.0	≥1/6 孔口宽

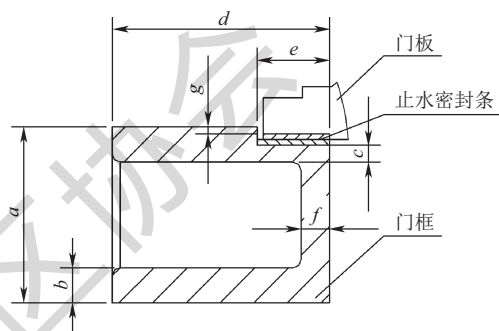
6.5.3 梁格要求如下：

- a) 梁格由横肋和纵肋组成，横肋、纵肋应等高布置且与面板整体铸造。
- b) 工作水头、孔口尺寸均较大的梁格，宜采用变截面梁。
- c) 横肋应验算其正应力、剪应力和挠度，纵肋应按构造要求布置。

- d) 平板加强肋闸门宜按简支梁计算其强度、刚度。拱形闸门宜采用等截面两铰拱计算强度、刚度。
e) 梁格计算时，应考虑面板参与横肋翼缘工作，其有效宽度取相邻横肋中心距的 1/2。

6.5.4 门框要求如下：

- a) 门框宜整体铸造，铸造闸门规格大于 $1.5\text{m} \times 1.5\text{m}$ 可采取组装式门框。
b) 铸铁和铸钢闸门门框的厚度应在计算厚度的基础上增加 2.0mm 的锈蚀裕量。
c) 按最大工作水头计算导轨的抗压、抗剪强度。
d) 铸铁和铸钢闸门门框截面尺寸不应小于图 3、图 4 中的尺寸。

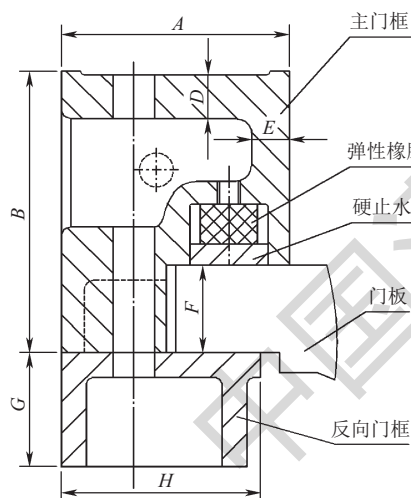


标引序号说明 (单位: mm)

孔口宽度	a	b	c	d	e	f	g
≤ 2.0	95	16	11	95	40	12	5
2.0~3.0	110	20	12	105	40	14	8
3.0~4.0	133	24	13	120	50	14	8

注：铸铝闸门门框截面尺寸相应减少 1.5mm。

图 3 单向止水铸铁和铸钢闸门门框截面尺寸



标引序号说明 (单位: mm)

孔口宽度	A	B	D	E	F	G	H
≤ 1.3	120	95	—	—	31	50	81
1.3~4.0	120	148	16	16	46	60	90

注：铸铝闸门门框截面尺寸相应减少 1.5mm。

图 4 双向止水铸铁和铸钢闸门门框截面尺寸

e) 双向止水铸造闸门门框可采用弹性橡胶条与硬止水条相结合的结构形式。

6.5.5 导轨要求如下：

- 应按最大工作水头计算导轨的抗拉、抗压、抗剪强度。
- 闸门在全开位置时，导轨的顶端应高于门板的中心。
- 导轨可用螺栓与门框相接，或与门框整体铸造。

6.5.6 止水密封条要求如下：

- 止水密封条分别设置于门框和门板的相应位置，用沉头螺钉紧固。在启闭门板过程中，不应产生影响运行的变形和松动。
- 止水密封条工作表面应无划痕、裂缝和气孔等缺陷。
- 止水密封条尺寸应符合表 10 的规定。

表 10 止水密封条尺寸

单位：mm

孔口短边长度或直径	厚度	宽度
≤ 800	≥ 6.0	15
$> 800 \sim \leq 1200$	≥ 8.0	20
$> 1200 \sim \leq 2000$	≥ 8.0	30
$> 2000 \sim \leq 3000$	≥ 8.0	40
> 3000	≥ 8.0	45

d) 平底板闸门底止水宜采用橡胶底止水。

e) 常用止水间摩擦系数可按表 11 选择。

表 11 常用止水间摩擦系数

材 料	摩擦系数	材 料	摩擦系数
铸铁（钢）对青铜	0.28	铸铝对青铜	0.22
铸铁（钢）对不锈钢	0.35	铸铝对不锈钢	0.30
铸铁（钢）对工程塑料合金	0.16	铸铝对工程塑料合金	0.26

6.5.7 吊耳或吊块螺母要求如下：

- 门板上端应设置与启闭机连接的吊具，吊点中心应与闸门重心垂线重合。吊具根据启闭机型式的不同，可选择吊耳或吊块螺母。
- 吊耳用螺栓与门板连接，孔口宽度 1.5m 以下规格闸门吊耳宜与门板整体铸造。
- 明杆式闸门结构应计算吊耳销轴与吊耳孔的抗剪、抗弯和局部承压强度。暗杆式闸门结构应计算暗杆螺纹和吊块螺母内螺纹的抗剪和局部承压强度。

6.5.8 楔紧装置要求如下：

- 门板与门框左右两侧应设置可调节的楔紧副。楔紧副可采用楔块与楔块、楔块与偏心销的结构形式。
- 对于双向止水铸造闸门，应根据闸门孔口的大小和反向水压，设置顶部和底部可调节的楔紧装置。
- 应计算楔紧副及固定螺栓的抗拉、抗压和抗剪强度。

6.5.9 销轴与螺栓等紧固件应按最大荷载进行设计。

6.5.10 埋件要求如下：

- 埋件应能安全的传递闸门所承受的荷载。

- b) 埋件可采用固定闸门的地脚螺栓与预埋条状钢板焊接的结构形式。预埋条状钢板的背面应加焊锚筋，锚筋的直径应不小于 12mm，锚筋间距取 200~250mm。
- c) 条状钢板厚度和宽度及地脚螺栓规格和间距，应符合表 12 的规定。

表 12 条状钢板厚度和宽度及地脚螺栓规格和间距

孔口短边长度或直径/mm	条状钢板		地脚螺栓	
	厚度/mm	宽度/mm	规格	间距/mm
<1500	≥12	100	M12、M16	≤350
≥1500~<2000	≥14	100	M16、M20	≤400
≥2000~<3000	≥16	120	M20	≤450
≥3000	≥16	140	M20、M24	≤500

6.5.11 导向压板厚度及螺栓规格最小值应符合表 13 的规定。

表 13 导向压板厚度及螺栓规格最小值

孔口宽度/mm	压板厚度/mm	螺栓规格
≤500	6	M10
>500~≤1000	6	M12
>1000~≤2000	8	M14
>2000~≤3000	10	M14
>3000~≤4000	12	M16

6.5.12 预埋螺栓规格及螺栓个数应符合表 14 的规定。

表 14 预埋螺栓规格及螺栓个数最小值

孔口宽度/mm	螺栓规格	螺栓个数最小值/个
≤500	M10	6
>500~≤1000	M12、M14	12、16
>1000~≤2000	M16、M18	20、24
>2000~≤3000	M20	26
>3000	M22	28

7 制造

7.1 一般规定

7.1.1 闸门制造前应具备设计图样、技术文件和加工工艺文件。设计图样包括总图、装配图和零件图等，技术文件和加工工艺文件包括各主要部件的铸造技术要求和加工工艺卡片等。

7.1.2 铸件表面的型砂、氧化皮、冒口、浇口和多余部分应清除干净。

7.1.3 铸件铸造时应带附铸试棒。

7.1.4 铸件应消除其内应力。

7.1.5 铸件不应有裂纹、浇不足等缺陷，对铸件的气孔，缩孔和渣眼等缺陷应补焊与修整。

7.1.6 铸件的偏差应符合 GB/T 6414、GB/T 11351 规定。

7.2 门板、门框铸造

7.2.1 门板、门框宜整体铸造。当尺寸较大，铸造有困难时，可采用分体组装式。导轨宜与门框整体铸造，也可用螺栓与门框连接。

7.2.2 采用消失模造型时铸件锈蚀裕量应不小于 3.0mm。

7.2.3 铸造宜采用树脂砂造型。采用黑砂造型时，应烘干后浇铸。

7.2.4 铸件应自然冷却到室温后拆箱。

7.2.5 铸铁件宜进行时效或回火处理，铸钢件宜进行回火处理。

7.2.6 铸铝件宜进行固溶处理加自然时效处理，合金状态时效时间应等于或高于 5d。

7.2.7 门板面板厚度均匀，最小厚度应大于设计厚度。

7.3 机械加工

7.3.1 门板、门框加工前应先进行粗基准打磨。

7.3.2 加工门板、门框的导轨面及导轨侧立面应以止水面为基准。

7.3.3 止水楔座加工后楔角偏差应不大于 0.5°。

7.4 装配

7.4.1 装配前应清理门板、门框、导轨、止水密封条的结合面，用沉头螺钉镶接止水密封条结合面及划窝处涂足环氧树脂胶。

7.4.2 装配后门板与门框和导轨应对合，无卡阻。

7.4.3 闸门全闭位置时，止水密封条之间的间隙应不大于 0.1 mm。

7.4.4 闸门全闭位置时，安装楔块，应保持各楔紧面同时相互楔紧，接触面积不小于 40%。

7.4.5 紧固楔块上的固定螺栓与调节螺栓。

7.5 涂装

7.5.1 涂装前应对铸件表面进行处理，应铲平浇口、冒口、多肉和锐边，清除毛刺、氧化皮、锈斑锈迹、粘沙、结疤、油污和修补后的炉渣，表面清洁度达到 GB/T 8923.1 中的 Sa2.5 以上或 St3。

7.5.2 涂装应采用耐水、耐干湿交替涂料。漆膜不应有起泡、剥落、皱纹和流挂。

7.5.3 涂漆应在露点以上 3℃ 和相对湿度小于 85% 时进行。涂装场地应通风良好，作业环境应满足 SL 105 的规定。

7.5.4 门板、门框和导轨可根据合同要求分色。

7.5.5 漆膜附着力应不低于 SL 105 的规定中的 1 级质量。

7.5.6 门框和导轨等与混凝土的接触面应涂刷苛性钠水泥浆。

8 安装

8.1 一般规定

8.1.1 闸门制造商应提供安装示意图和部件安装手册。

8.1.2 闸门应按本标准要求出厂验收合格，并附出厂验收资料。

8.1.3 闸门安装前施工单位应查看装箱单，货物数量、紧固件、备件备品应与装箱单一致，并对闸门型号、外形尺寸进行复核。

8.1.4 闸门安装前施工单位应对闸门型号、外形尺寸进行复核。

8.1.5 闸门应采用门板和门框整体安装的方式。

8.2 安装方式

- 8.2.1 闸门门框安装宜采用二期混凝土浇筑方式。
- 8.2.2 门槽尺寸应满足闸门安装调整和二期混凝土浇筑的需要。
- 8.2.3 门槽内与门框和导轨安装相对应的位置应预埋条状钢板，条状钢板锚筋应与一期混凝土中的受力钢筋连接牢固。
- 8.2.4 闸门安装前应清除门槽内的杂物，并复核门槽位置尺寸及预埋条状钢板的位置，对一期、二期混凝土的结合面凿毛并冲洗干净。
- 8.2.5 闸门地脚螺栓应与条状钢板焊接牢固。
- 8.2.6 闸门安装完成并经检查合格后，应及时浇筑二期混凝土，如不能及时浇筑，浇筑前应复测合格后方可浇筑混凝土，闸门在浇筑二期混凝土过程中不应变形或移位。
- 8.2.7 闸门二期混凝土达到设计强度的70%方可拆模，拆模后对闸门安装位置、高程、垂直度等进行复测并做好记录。
- 8.2.8 如条件具备，闸门整体可采用同期安装方式。闸门应于模板支设前安装完成，闸门加固体系应与模板加固体系分离。混凝土浇筑前应复测闸门位置和止水间隙。

8.3 安装要求

- 8.3.1 安装过程中闸门应全闭，门板和门框上的楔块应紧密接触。
- 8.3.2 在门板无下压力的状态下，用临时连接螺栓保持门板和门框楔紧。临时连接螺栓应在混凝土凝固后拆除。
- 8.3.3 闸门安装时，应以孔口中心线、导轨支撑面（机加工表面）和底坎为基准，并满足设计要求。
- 8.3.4 闸门中心线应与孔口中心线一致。闸门垂直度、倾斜度应不大于2.0mm/m。
- 8.3.5 闸门的吊点和启闭机的轴线位置不大于0.5mm/m，且不大于2.0mm。

9 检验

9.1 制造检验

9.1.1 一般规定

- a) 质量检验人员应经过培训并具有相应的资格证书。
- b) 质量检测仪器设备应检定合格，并在有效期内。

9.1.2 铸件检验

- a) 铸造门板、门框的附铸试棒的化学性能与力学性能应符合相关标准的要求。
- b) 表面缺陷深度应不超过该处壁厚的1/8且不大于3.0mm，单个缺陷直径应不大于10.0mm。
- c) 表面缺陷总面积应不超过其所在面面积的3%。在100mm×100mm范围内缺陷应不多于1处，且不应呈蜂窝状。
- d) 铸钢件和铸铝件应进行表面和内部无损检测。

9.1.3 主要部件检验

- a) 门板、门框和导轨的结构和尺寸应符合设计要求。加工偏差应符合GB/T 6414的规定，平面度符合GB/T 1184中IT9级精度要求。
- b) 止水密封条的尺寸应符合设计要求。
- c) 止水密封面加工后不应有接刀痕迹、划痕、裂缝和气孔等缺陷。
- d) 闸门制造检验方法参照SL 582标准，检验项目应符合表15的规定。

表 15 闸门制造、装配检验项目

序号	项 目	特征尺寸	单位	质量指标
1	闸门门体外形尺寸	宽、高或直径 ≤ 800	mm	± 3.0
		宽、高或直径 $> 800 \sim \leq 1200$		± 4.0
		宽、高或直径 $> 1200 \sim \leq 2000$		± 5.0
		宽、高或直径 $> 2000 \sim \leq 3000$		± 7.0
		宽、高或直径 > 3000		± 10.0
2	面板厚度	≤ 25	mm	+6.0, 0
		$> 25 \sim \leq 40$		+7.0, 0
		> 40		+8.0, 0
3	横肋厚度	≥ 16	mm	+6.0, 0
4	横肋高度	≤ 40	mm	± 3.5
		$> 40 \sim \leq 100$		± 4.0
		> 100		± 5.0
5	横肋间距	≤ 200	mm	± 8.0
		$> 200 \sim \leq 400$		± 10.0
		> 400		± 12.0
6	止水密封条宽度		mm	$\pm 10\%$
7	止水密封条厚度		mm	$\pm 10\%$
8	止水密封条表面粗糙度		μm	≤ 3.2
9	楔紧面表面粗糙度		μm	≤ 6.3
10	门板与门框导向槽之间的前后总间隙		mm	≤ 1.6
11	门板止水密封条下边缘应高于门框止水密封条下边缘		mm	> 2.0
12	闸门全闭、平放、无外加荷载条件下，止水密封条间隙		mm	≤ 0.1
13	门板节间止水面处错位量		mm	≤ 0.1
14	平压渗漏试验		L/(min·m)	≤ 1.25
15	全压渗漏试验	正向	L/(min·m)	≤ 1.25
		反向		≤ 2.5

9.1.4 装配检验

- 闸门装配后，应进行 2~3 次全行程启闭试验，保证移动灵活、有无卡阻。检查门板在全行程启闭时的位置、楔紧面的楔紧状态及门板在导向槽的间隙等。
- 门板与门框导向槽之间的前后总间隙应不大于 1.6mm。
- 止水密封条应连接牢固。门板止水密封条下边缘应高于门框止水密封条下边缘，其高差应大于 2.0mm。
- 楔紧装置应连接牢固。闸门全闭时，门板与门框的各楔紧面应同时相互楔紧。
- 活动楔块、偏心销应有一定的调节量。
- 闸门全闭、平放、无外加荷载条件下，止水密封条间隙应不大于 0.1mm。

- g) 门板节间止水处错位量不大于 0.1mm。
- h) 闸门装配检验项目应符合表 16 的规定。

9.1.5 渗漏试验

- a) 平压渗漏试验，闸门全闭、平放、门框孔口向上，门框孔口内注满清水，密封面的渗水量应不大于 1.25L/(min·m)。
- b) 全压渗漏试验（订货单位有要求时），在试验池内或安装现场进行，密封面的渗漏量应不大于 1.25L/(min·m)。在承受反向工作水头压力时，密封面渗漏量应不大于 2.5L/(min·m)。
- c) 闸门渗漏试验检测项目应符合表 16 的规定。

9.1.6 涂装检验

- a) 涂装前应分别按 GB/T 8923.1 规定进行表面清洁度、表面粗糙度检测。表面清洁度应达到 GB 8923.1 中的 Sa2.5 以上或 St3。
- b) 涂漆应均匀一致，表面无鼓泡、皱纹、流挂、针孔、裂纹等缺陷。
- c) 涂装固化后按 SL 105 进行漆膜厚度检测，85% 以上测区的漆膜厚度应达到设计值，未达到设计值的测区，其最小厚度应不低于设计值的 85%。

9.2 安装检验

9.2.1 安装前应检查闸门的规格型号、尺寸及外观等内容。规格型号、尺寸应符合设计要求，闸门外观完好，无裂纹、缺角和掉边等缺陷。

9.2.2 闸门安装检验方法参照 SL 582，检验项目应符合表 16 的规定。

表 16 闸门安装检验项目

序号	项 目	特 征 尺 寸	单 位	质量指标
1	门框中心线对孔口中心线	孔口短边长度或直径 ≤ 800	mm	± 2.0
		孔口短边长度或直径 $> 800 \sim \leq 1200$		± 3.0
		孔口短边长度或直径 $> 1200 \sim \leq 2000$		± 4.0
		孔口短边长度或直径 $> 2000 \sim \leq 3000$		± 5.0
		孔口短边长度或直径 > 3000		± 7.0
2	门框底面高程		mm	± 5.0
3	门框导轨垂直度		mm/m	≤ 2.0
4	全闭时密封面间隙		mm	≤ 0.1

9.2.3 闸门试运行

- a) 拆除临时连接螺栓，清理门框和导轨。
- b) 闸门与启闭机联合空载试运行时，有手动操作机构的首先手动操作运行一次，无手动操作机构的可直接带电运行，应操作灵活，无卡阻、跳动及异常声响。
- c) 调整限位开关或限位螺母。
- d) 闸门全程试运行 2~3 次后，止水密封面间隙应不大于 0.1mm。
- e) 闸门在承受正向工作水头压力时，止水密封面渗漏量应不大于 1.25L/(min·m)。承受反向工作水头压力时，止水密封面渗漏量应不大于 2.5L/(min·m)。

10 验收

10.1 一般规定

10.1.1 闸门验收分为出厂验收和安装验收。

10.1.2 闸门出厂验收、安装验收是工程验收的一部分，应符合相关验收规程和合同要求。

10.2 出厂验收

10.2.1 出厂验收由项目法人（或委托监理单位）主持，设计、监理、安装、监督等单位参加，必要时检测单位参加。

10.2.2 项目法人应在验收前5个工作日内将验收计划告知相关单位。

10.2.3 验收前制造单位应提交验收申请报告和验收大纲。

10.2.4 制造单位应提交的资料包括但不限于：

- a) 设计文件、设计计算说明书、图纸及有关会议纪要。
- b) 监理指令、通知单等文件。
- c) 主要材料化学成分和力学性能检测报告。
- d) 标准件、外购件及外协加工件的质量证明书。
- e) 闸门制造的质量检验记录。

10.2.5 监理单位应提供质量检验记录或报告，检测单位应提供检测报告。

10.2.6 主要工作包括但不限于：

- a) 检查闸门制造质量是否符合设计要求。
- b) 检查闸门制造质量是否符合本标准和有关技术标准的要求。
- c) 对遗留问题提出处理意见。

10.2.7 按要求填写出厂联合验收记录表。

10.3 安装验收

10.3.1 安装工作完成后，应及时进行闸门安装验收。

10.3.2 安装验收由监理单位主持，项目法人、设计、安装、运行管理、监督等单位参加，必要时检测单位参加。

10.3.3 安装单位应提交的资料包括但不限于：

- a) 安装技术资料。
- b) 设计修改通知单。
- c) 安装缺陷处理记录。
- d) 安装质量检验记录和闸门试验报告。
- e) 闸门试运行记录。

10.3.4 主要工作包括但不限于：

- a) 检查闸门安装质量是否符合设计要求。
- b) 检查闸门安装质量是否符合本标准和有关技术标准的要求。
- c) 对遗留问题提出处理意见。

10.3.5 按要求填写安装联合验收记录表。

11 标志、包装运输与存放

11.1 标志

11.1.1 在闸门明显部位设置标牌，标牌应符合 GB/T 13306 规定。

11.1.2 标牌内容应包括产品名称和规格、主要技术参数、出厂编号、制造日期和制造厂名称或厂标等。

11.2 包装运输

11.2.1 闸门可裸装出厂。

11.2.2 运输时门板与门框应固定牢固，整体出厂，并应采取安全防护措施。

11.2.3 产品合格证、使用说明书及装箱单等文件应齐全，用塑料袋封装。

11.3 存放

11.3.1 闸门存放应设置可靠的支承。

11.3.2 闸门不宜露天裸放；如长期裸放，应采取防雨、防尘、防锈等措施。
