

ICS 07.060

CCS N 93

团体标准

T/CIDA 0010—2022

明渠超声波时差法层流速测量装置

Ultrasonic time difference method layer flow in open
channel flow measurement device

2022-01-06 发布

2022-04-01 实施

中国灌区协会 发布

中国灌区协会团体标准发布公告

2022 年第 01 号（总第 08 号）

根据《中国灌区协会团体标准管理办法》规定，经中国灌区协会第六届常务理事会第六次会议表决通过，现发布以下标准：

序号	标准名称	标准编号	发布日期	实施日期
1	明渠超声波时差法层流速测量装置	T/CIDA 0010—2022	2022.1.6	2022.4.1

现予公告。

中国灌区协会

2022 年 1 月 6 日

中国灌区协会

中国灌区协会

中国灌区协会

中国灌区协会

目 次

前言	V
1 范围	1
2 规范性引用文件	1
3 术语和定义	1
4 产品分类与频率适用范围	2
4.1 产品分类	2
4.2 频率适用范围	2
5 系统组成与结构	2
5.1 无线时差法测流系统组成与结构	2
5.2 有线时差法测流系统组成与结构	3
5.3 系统功能构成	3
6 技术要求	3
6.1 基本参数	3
6.2 换能器	4
6.3 通信单元	4
6.4 电源	4
6.5 接口	4
6.6 记录与存储	4
6.7 工作环境条件	4
6.8 整机要求	4
6.9 机械环境适应性	5
6.10 防水、防雷及抗电磁干扰	5
6.11 可靠性	5
7 试验方法	5
7.1 静水槽（检定槽）	5
7.2 动水槽渠配用转子式流速仪比测	5
7.3 人工渠道配用转子流速仪比测	5
7.4 容积法准确性试验	5
7.5 水体泥沙适用量试验	6
7.6 换能器指标测试	6
7.7 工作环境试验	6
7.8 机械环境适应性	6
7.9 防雷、抗电磁干扰性	6
7.10 可靠性	6
8 出厂检验规则	6
9 标志和使用说明书	7
9.1 标志	7
9.2 使用说明书	7

10	包装、运输、贮存	7
10.1	包装	7
10.2	运输	7
10.3	贮存	7
11	安装、运行维护	8
11.1	安装	8
11.2	运行维护	9
附录 A (资料性)	明渠超声波时差法层流速测量装置工作原理	10
附录 B (资料性)	明渠测量段选择要求	11
附录 C (资料性)	明渠测量段土建改造与设备安装要求	12

前 言

本标准按照 GB/T 1.1—2020《标准化工作导则 第1部分：标准化文件的结构和起草规则》的规定起草。

请注意本标准的某些内容可能涉及专利。本标准的发布机构不承担识别专利的责任。

本标准由中华人民共和国中国灌区协会提出并归口。

本标准起草单位：长江水利委员会水文局、黄河勘测规划设计研究院有限公司、武汉先达监测技术股份有限公司、山东欧标信息科技有限公司、湖北一方科技发展有限责任公司、长江水利委员会网络与信息中心、广州一坤瑞合科技有限公司、北京华水仪表系统有限公司。

本标准主要起草人：张国学、赵麦换、王巧丽、张新潮、张元振、毕宏伟、牛富敏、史东华、冯能操、宋岩、周振华、袁晶、王志飞、方德胜、刘天成、罗兴、张生稳、张琦建、鲁青、吴琦、李然、龙少颖、袁正颖、陈金凤、胡会涛。

明渠超声波时差法层流速测量装置

1 范围

本标准规定了明渠超声波时差法层流速测量装置的产品分类、系统组成结构、技术要求、试验方法、检测规则、安装方式、运行维护、使用说明、包装运输等。

本标准适用于明渠超声波时差法层流速测量装置的设计、生产、检验与使用。

2 规范性引用文件

下列文件中的内容通过文中的规范性引用而构成本标准必不可少的条款。其中，注日期的引用文件，仅该日期对应的版本适用于本标准；不注日期的引用文件，其最新版本（包括所有的修改单）适用于本标准。

GB/T 9359—2016 水文仪器基本环境试验条件及方法

GB/T 11826.2—2012 流速流量仪器 第2部分：声学流速仪

GB/T 15966—2017 水文仪器基本参数及通用技术条件

GB/T 17626.5—2019 电磁兼容 实验和测量技术 浪涌（冲击）抗扰度实验

GB/T 17626.8—2006 电磁兼容 实验和测量技术 工频磁场抗扰度实验

GB/T 18185—2014 水文仪器可靠性技术要求

GB/T 18522.6 水文仪器通则 第6部分：检验规则及标志、包装、运输、贮存、使用说明书

GB/T 20204—2006 水利水文自动化系统设备检验测试通用技术规范

GB/T 21303—2017 灌溉渠道系统量水规范

GB/T 50095—2014 水文基本术语和符号标准

GB/T 50138 水位观测标准

GB 50179—2015 河流流量测验规范

SL 61—2015 水文自动测报系统技术规范

SL/T 427—2021 水资源监测数据传输规约

SL 651—2015 水文监测数据通信规约

JJG 1030 超声流量计检定规程

3 术语和定义

3.1 层流速 layer velocity

监测断面某一特定水深的水平线（面）上的流速。

3.2 换能器 transducer

电能和声能相互转换的器件。将电能转换成声能的称为发射换能器；将声能转换成电能的是接收换能器。换能器的主要性能指标有：工作频率、频带宽度、电声频度、谐振频率时的阻抗、指向性（发射波束宽度）和灵敏度等。

3.3 声道 acoustic channel

声波在水介质中以一定夹角定向传播时的有效覆盖的路径。

3.4 声衰减 sound attenuation

由于水介质传递声能的阻尼作用，造成声强逐步减弱，从而影响传播作用距离。声能衰减损失率与应用声波频率的平方成正比。

3.5 声散射 acoustic scattering

声波在传播运行过程中，与水中可见或者不可见极细微的气泡和极细微颗粒（泥沙）等悬移杂质发生碰撞，引起反射、折射、散射等现象，导致传播方向发生变化，无法有效到达接收目标端。

3.6 量水槽 measuring flume

在明渠内设置的槽形量水建筑物。在明槽内设一缩窄段，使水流发生临界流，通过测量槽内水深，而求得流量的量水设施。

3.7 秒脉冲 pulses per second

基于卫星 GPS 在一定的区域尺度范围内同步授时的精度指标。

4 产品分类与频率适用范围

4.1 产品分类

4.1.1 按通信方式分类：根据布设在河渠两岸的换能器之间信息通信方式分为有线和无线两种。不同的形式可按照河渠的宽度、线缆架设的难易程度以及防雷等条件选择。

4.1.2 按声道数量分类：换能器声脉冲传播分为单层声道、多层声道工作方式。根据河渠断面水流特性和水深变化情况，在河渠道断面流速的典型分布层位置，设置单层或者多层（两层及以上）声波测速通道，以提高断面测验精度。

4.2 频率适用范围

4.2.1 根据河渠的宽度、声波在水中传播的衰减特性和水体泥沙条件中的声散射效应，应选择相适应频率的明渠超声时差法流速测量装置，以满足河渠断面测量要求。

4.2.2 声波频率、河渠距离和泥沙含量条件下适用范围见表 1。

表 1 声波频率、河渠距离和泥沙含量条件下适用范围

序号	声波频率范围 /kHz	河渠距离范围/m		
		一般水体	泥沙条件 1~2kg/m ³	泥沙条件 3~15kg/m ³
1	1000×(1±20%)	0.4~4	0.4~1.0	
2	500×(1±20%)	0.4~20	0.4~6.0	0.4~1.5
3	200×(1±20%)	20~300	6~60	1.5~20
4	100×(1±20%)	300~1000	60~200	20~70
5	30×(1±20%)	1000~3000	200~500	70~200

注 1. 表中指标与换能器设计制作的指向性发射角有相关关系。
 注 2. 表中指标与发射响应、接收灵敏度等技术接收指标相关。
 注 3. 仪器测流作用距离超出表中范围，将影响信号处理值的稳定性。
 注 4. 当含沙量≥15kg/m³，河渠宽度相应缩窄。

5 系统组成与结构

5.1 无线时差法测流系统组成与结构

两岸测流主机、副机、换能器、卫星定位同步授时通信单元、两岸测流数据交互无线通信单元、数据控制通信终端、电源、防护箱体、安装设施等。该方式适应于不小于 10m 的宽河渠断面，其系统组成结构如图 1 所示。

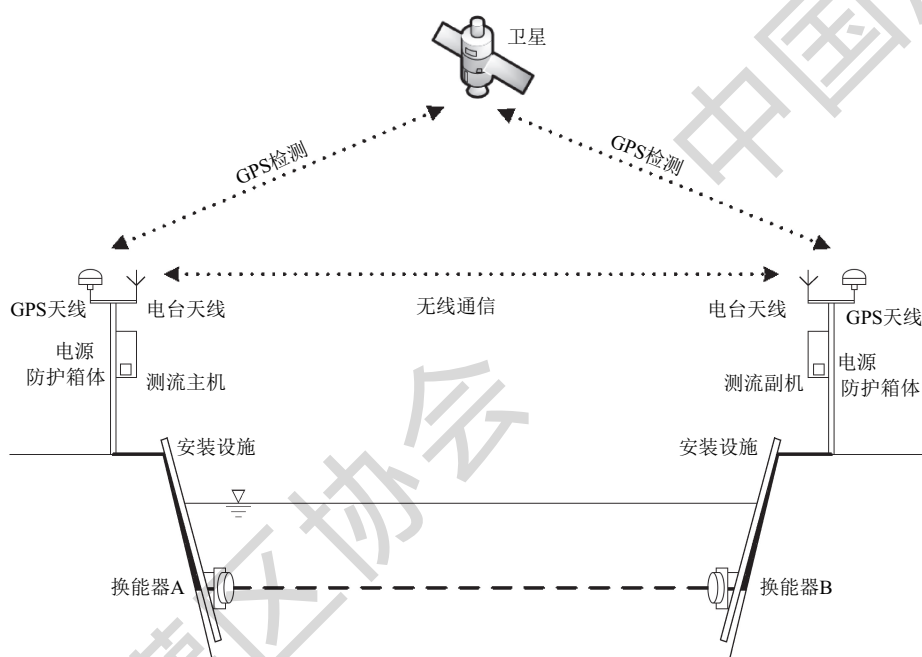


图 1 卫星授时无线通信测流系统组成结构示意图

5.2 有线时差法测流系统组成与结构

测流主机、换能器、电源、防护箱体、安装设施等。该方式适应于不大于 10m 的窄河渠断面，其系统组成结构如图 2 所示。

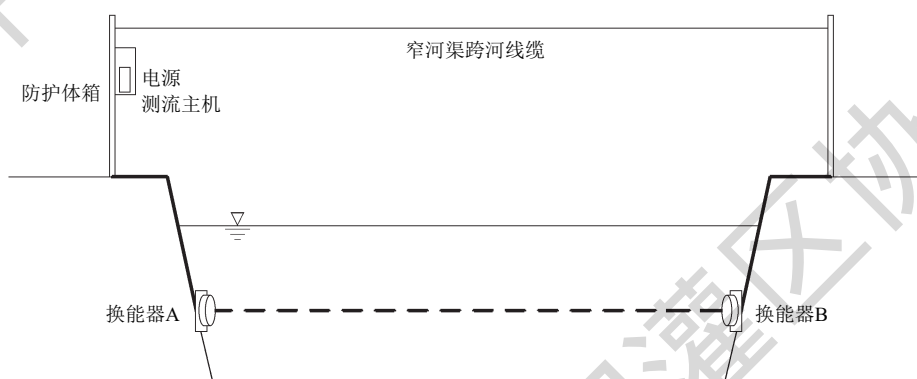


图 2 有线通信测流系统组成结构示意图

5.3 系统功能构成

- 5.3.1 总控数据处理系统：由硬件电路和软件系统组成，指挥、控制测流总体系统工作。
- 5.3.2 发射控制单元：执行总控指令，通过换能器将声脉冲按时序向预定方向发射。
- 5.3.3 接收检波单元：通过换能器接收声信号并触发接收系统，进行信号放大、检波。
- 5.3.4 信号处理单元：判别声波信号的有效率，排除杂波和劣质信号，计算相向时差。
- 5.3.5 数据传输单元：将测量有效数据按相关规约传输至指定信息平台。

6 技术要求

6.1 基本参数

- 6.1.1 测速范围：0.01~5m/s。

6.1.2 分辨力：不大于 0.01m/s。

6.1.3 准确度：

- a) 流速 $>0.5\text{m/s}$ 时，其相对允许误差为 $\pm 3\%$ 。
- b) 流速 $\leq 0.5\text{m/s}$ 时，其绝对允许误差为 $\pm 0.015\text{m/s}$ 。
- c) 置信水平应不小于 95%。

6.2 换能器

换能器要求如下：

- a) 频率偏差：换能器在接收标准频率信号时产生的谐振允许偏移为 $\pm 5\%$ 。
- b) 耐压承受力：水下换能器应能承受与仪器标定最大工作水深压力的 1.5 倍。
- c) 绝缘指标：换能器的线间绝缘电阻应不小于 $5\text{M}\Omega$ ；机壳与交流电源线之间应不小于 $1\text{M}\Omega$ 。

6.3 通信单元

通信单元要求如下：

- a) 卫星授时同步定位通信：不大于 5km 范围内，各点位时间的秒脉冲误差， $\leq 20\text{ns}$ 。
- b) 无线数据通信：两岸测流换能器在无电缆通信联系状态下，实时数据交互， $\leq 10\text{ms}$ 。

6.4 电源

可采用交流或直流供电：

- a) 直流供电时，宜采用 $\text{DC}12\sim 24\text{V}$ ，允许偏压范围 $-15\%\sim 20\%$ 。
- b) 交流供电时，电压： $220 \times (1 \pm 20\%) \text{V}$ ，频率： $50 \times (1 \pm 10\%) \text{Hz}$ ，并具有对蓄电池浮充控制功能。

6.5 接口

宜采用 RS-485、RS-232C 或 SDI-12 标准接口。

6.6 记录与存储

记录与存储要求如下：

- a) 应采用数据标准记录格式。
- b) 具有数据存贮、显示和导出功能。

6.7 工作环境条件

工作环境要求如下：

- a) 温度： $-10\sim +55^\circ\text{C}$ 。
- b) 相对湿度：不大于 95%（ 40°C 时）。

6.8 整机要求

整机要求如下：

- a) 整机结构应便于运输、安装、使用和维修。
- b) 水上设备应具备防潮、防尘的措施。
- c) 水下零部件、量水槽等应选用耐腐蚀材料制作。
- d) 装置表面的涂镀层应牢固、均匀，不应有脱落、划伤、锈蚀等缺陷。

6.9 机械环境适应性

仪器在包装状态下，承受 GB/T 9359 所规定的振动和自由跌落等试验后，应满足如下要求：

- a) 外包装箱不应有任何损坏和变形，产品内部结构中各结合部不应有松脱、零部件损坏等现象；
- b) 产品各项功能正常。

6.10 防水、防雷及抗电磁干扰

6.10.1 防水要求：仪器防水等级不应低于 IP67。

6.10.2 防雷要求：仪器应具有防雷、防静电干扰能力，应符合 GB/T 17626.5—2019 第 2 类要求。

6.10.3 抗电磁干扰要求：仪器应具备较强的抗电磁干扰性能，应符合 GB/T 17626.8—2006 第 3 级要求。

6.11 可靠性

平均无故障工作时间 (MTBF) 不应小于 8000h。

7 试验方法

7.1 静水槽 (检定槽)

静水槽长度不小于 120m，宽度不小于 3m，水深不小于 1.5m，边壁应光滑平整。

将换能器成 45°安装在检定车水下位置，用检定车速作为标准流速，测量声学时差法层流速测量装置的流速。

测速范围及采用时段按产品技术条件规定，全量程测点采用均布 20 点。

7.2 动水槽渠配用转子式流速仪比测

将流速仪换能器呈 45°安装在槽渠两侧水下一定高度，同时将转子流速仪放置与换能器同一水层，逐点测量水流的平均速度与层流速测量装置采集的数据相比较。

7.3 人工渠道配用转子流速仪比测

方法同 7.2。

7.4 容积法准确性试验

应具备体积足够大的规范水池或者较规整的干涸渠道，顺直渠槽长度不小于 100m，可控制流水大、小、快、慢的闸门。

7.4.1 大容量水池容积试验

在大水池的渠槽中安装流速仪换能器，闸门控制输水时，启动流速仪测量并记录瞬间和累计流量，一定时间后，测量入池水量体积，与层流速测量装置累计流量相比较。

7.4.2 野外渠道容积试验

渠道规整、清空，下游利用闸门或袋装沙土堵塞；测量槽箱体适当垫高，以避免淹没流状态影响精准核定。

实验方法参照 7.4.1。

7.5 水体泥沙适用量试验

7.5.1 实验条件设置

野外试验渠槽的上游配备有控水闸门，同时，堆放一定量的同质干泥沙。

7.5.2 测控流程

在 7.4.1 和 7.4.2 的基础程序上，人为控制闸门开启，使渠道水位、流速、流量相对稳定。测量仪器设备开启并进入正常工作状态时，向渠道流水中投入一定比例的干泥沙并进行相应搅拌。根据带泥沙的水流大致运行速度，在测量槽箱出口处采用相关的容器进行灌装取样，同时进行时间编号并予以记录；在灌装取样的同时，同步观察仪器运行状态和数据显示情况并予以记录。随后，逐步加大泥沙的投入量，直到由于泥沙量的增加，影响到测流显示数据出现异常为止。

7.5.3 比测结果核定

采用传统泥沙/水比例称重方法，将含有各种比重泥沙的灌装瓶进行室内处理分析，可考核确定仪器在不同含沙量情况下测验精度变化。

7.6 换能器指标测试

将换能器放入专用水密试验设备中，注水加压至所需压力保持 1h 后，检测换能器两信号线之间电阻和检测机壳与电源线之间电阻。

换能器的频率偏差应按 GB/T 17626.8—2006 相关条款的规定进行检测。

7.7 工作环境试验

明渠超声波时差法层流速测量装置工作环境实验参照 GB/T 9359—2016 中 5.1、5.2 的要求进行。

7.8 机械环境适应性

明渠超声波时差法层流速测量装置机械环境适应性实验要求如下：

- a) 振动实验：声学流速仪设备在非包装状态下，设置电动振动系统的扫频振动工作频率为 10Hz~150Hz，扫频速度为 1 倍频程/min、加速度为 2g，对声学流速仪进行 3 个周期/单轴的振动试验。
- b) 自由跌落实验：在运输包装状态下，设置跌落试验台的跌落高度为 300mm，将层流速测量装置自由跌落在平滑、坚硬的混凝土面或钢质面上，共进行 3 次跌落试验。

7.9 防雷、抗电磁干扰性

明渠超声波时差法层流速测量装置应按 GB/T 17626.8—2006 相关条款的规定进行电压波动和抗电磁干扰实验。

7.10 可靠性

必要时，仪器可靠性实验方法可根据 GB/T 18185 的规定要求进行。

8 出厂检验规则

8.1 生产单位的质量检验部门进行产品的出厂检验。批量生产的产品，应逐台进行出厂检验。产品

经检验合格并签发合格证后方可出厂、销售。

8.2 出厂检验由制造厂家按产品技术条件要求逐项进行。

8.3 出厂检验中出现不合格产品，应进行返工，直至检验合格。

9 标志和使用说明书

9.1 标志

9.1.1 铭牌应设在产品的显著位置，包括以下内容：

- a) 产品型号及名称。
- b) 生产单位名称及商标。
- c) 生产日期及出厂编号。

9.1.2 在包装箱的适当位置，应标有显著、牢固的包装标志，包括以下内容：

- a) 产品型号及名称。
- b) 产品数量。
- c) 箱体尺寸（mm）。
- d) 净重或毛重（kg）。
- e) 运输作业安全标志。
- f) 到站（港）及收货单位。
- g) 发站（港）及发货单位。
- h) 产品符合的标准号。

9.1.3 产品包装储运图示和收发货标志，应符合 GB/T 18522.6 的规定。

9.2 使用说明书

产品使用说明书的内容应符合 GB/T 18522.6 的规定。

10 包装、运输、贮存

10.1 包装

10.1.1 包装箱应牢固可靠，符合美观和经济的要求，应做到结构合理、紧凑、防护可靠，在正常储运、装卸条件下，应保证产品不致因包装不善而引起产品损坏、散失等。

10.1.2 包装箱应有措施保证产品在运输或携带使用过程中不发生窜动、碰撞、摩擦。

10.1.3 包装箱防振、防潮、防尘等防护措施，应符合 GB/T 18522.6 的规定。

10.1.4 随机文件应齐全，应有以下内容：

- a) 装箱单。
- b) 产品出厂合格证。
- c) 产品使用说明书。
- d) 出厂前的检验测试文件。

10.1.5 随机文件应装入塑料袋中，并放置在包装箱内，若产品分装数箱，随机文件应放在主件箱内。

10.2 运输

包装好的仪器设备应能适应各种运输方式。

10.3 贮存

10.3.1 长期贮存状态下，其贮存场所应选择通风的室内，附近应无酸性、碱性及其他腐蚀性物质

存在。

10.3.2 明渠超声波时差法层流速测量装置贮存的气候环境条件应能满足：

- a) 温度：-40~60℃；
- b) 相对湿度：不大于 90%。

11 安装、运行维护

11.1 安装

11.1.1 一般要求

明渠超声波时差法层流速测量装置中换能器的水下安装方式，宜避免固定式安装，以防在连续输水期间或者高水位条件下出现故障而无法正常工作。渠道边坡轨道和量水槽轨道的安装均应满足方便快捷进行换能器的清理、维修和更换条件，其轨道相关结构应采用耐腐蚀材料制作且应具有导流和相应庇护措施。

岸上设备宜采用杆式或仪器房结构一体化安装方式。岸上仪器与换能器的连接电缆应采用穿管隐装。

11.1.2 安装站址选择

安装站址选择要求如下：

- a) 宜选择顺直、河床稳定测流段或渠道，避免选点在临近分水口、转角处、易淤积段以及易产生大量气泡的水电站或闸门下游附近段，以保证水流顺畅和过水断面流态基本均匀。
- b) 宜选择交通方便、两岸均易施工的河渠段。
- c) 避开河渠底部存在不规则声反射体（石滩等）影响声波有效运行传播的河渠段。
- d) 避开两岸河滩坡度小于 1:4 的河渠段。

参考附录 B。

11.1.3 配套土建

为提高测验精度，便于比测、率定，应选择一定的长度顺直渠道作为测量段。为方便换能器安装维护，依据选择的测验段实际情况开展配套土建的施工。配套土建包括矩形渠道改造、梯形渠道改造以及量水槽预制等常用的 3 种模式。

- a) 矩形渠道改造模式：根据时差法换能器排列角度，可在渠壁两侧衬砌一段凹槽，方便在渠壁凹槽内安装换能器滑道结构系统。参考附录 C。
- b) 梯形渠道改造模式：矩形渠道宽度在 2.0~2.5m 的情况下，梯形渠道宜改造为矩形渠道；矩形渠道宽大于 2.5m 的情况下，宜在梯形渠道二边斜坡上设置轨道，实现换能器可移动式安装应用。由于梯形渠道的斜坡因素，应计算出时差法测流的渠道深度的 0 位起始点，进一步确定 $0.6H$ （水深）声道（即换能器）安装高程。
- c) 量水槽预制模式：根据渠道宽度、深度等过水面积，选择合适规格的量水槽。预制的量水槽宜采用地埋嵌入式放置安装，量水槽前后四侧翼应与渠壁、槽底无缝衬砌结合。同时，应充分考虑到槽衬砌固定后，测流换能器的维修、更换的便利。

11.1.4 换能器（声道）安装

按照不同的河渠断面形状、水体流态、水位变幅和水深条件，合理选择单层或多层换能器（声道）应用方式。

- a) 单层换能器（声道）安装时，采用一点法（ $0.6H$ 水深）或者二点法、三点法合理设置。矩

形渠道的 $0.6H$ 水深点可直接测量定位；梯形渠道的 $0.6H$ 水深点必须根据一定的坡比计算出相应的位置。

- b) 两层换能器（声道）安装时，宜采用上下调节移动方式，独立声道可切换应用，两组声道根据水位变幅自动切换测流工作。
- c) 两岸换能器对角线与水流方向的夹角宜为 45° ，可扩展至 $30^\circ\sim 60^\circ$ 范围内。
- d) 两岸上下游之间的一组换能器应相互对准，以便换能器在相向的指向性开角内能准确的反射和接收相互传播的声信号。

11.1.5 测流指标测量和数据输入

换能器固定安装完成后，精准测量出两岸同组换能器之间的声道长度，测量出两岸形成的声道线与河渠水流方向的夹角，并输入测流计算处理系统。

11.2 运行维护

11.2.1 运维

运行维护要求如下：

- a) 日常维护包括但不限于：跟踪整体运行状况；检查并清理淤积或缠绕在换能器周围的杂物、水草、淤沙等；定期校核参数，检查电源工作状态，清洁太阳能板。
- b) 汛前、汛后应对系统进行定期全面维护。定期检查应对设备运行状态进行全面检查测试，发现和排除故障，更换存在问题的零部件；对于使用 3 年以上的计量部件，应进行定期（每年不少于 1 次）的校准和率定。
- c) 不定期检查应根据具体情况而定，包括专项检查 and 检修，应急检查等。
- d) 对系统出现的各类故障，应分析原因，及时安排人员到现场检修或更换故障设备，核查参数信息，记录检修维护档案。

11.2.2 现场比测率定

现场比测率定要求如下：

- a) 固定某一组测流声道，在设定的测流区间内，该声道一直不间断测流工作并实时记录，同时，可移动另一组换能器从 $0.1H$ 、 $0.2H\sim 0.9H$ 相对水深处分层测流并予以记录，可与固定点测量流速建立对应关系；同样方式交换固定、移动换能器依次比测，形成相互关联可印证的率定关系。
- b) 在灌区有闸门控水条件下，按照上述比测模式，在开闸或者关闸时，根据渠道水位上下变幅的情况，按上述方法开展相关比测，形成率定关系。
- c) 根据实测并分析率定的水位/流速/流量关系曲线，输入数据处理系统或者信息平台测流软件应用系统，可以得到在任何水位变幅条件下的精准流速、流量。

附录 A

(资料性)

明渠超声波时差法层流速测量装置工作原理

声波在静水中传播时，有一恒定的速度，此传播速度会随水温、盐度、含沙量发生一些变化。但当水流状况一定时，此传播速度是一定的，由于水流速度的影响，在顺水传播时实际速度大于声速，逆水传播时实际速度小于声速。按流速方向对角安装一对换能器，通过超声波时差法流速仪器测得顺、逆流方向的传输时间，在测量距离固定的情况下便可算出测线平均流速，故称为“时差法”。

利用超声波在河流中传播时因水体流动方向不同而传播速度不同的特点，在河岸两边分别设置超声波换能器 (P_1 、 P_2)，测量它的顺流传播时间 t_1 和逆流传播时间 t_2 的差值，从而计算出水体流动的速度，再结合河床断面数据与水位测量数据，使用流量算法模型，计算出河流过水流量，测量原理如图 A.1 所示。

$$V = c_w^2 \Delta t / 2L \cos \alpha \quad (\text{A.1-1})$$

其中

$$\Delta t = t_2 - t_1$$

$$Q = VA \quad (\text{A.1-2})$$

式中：

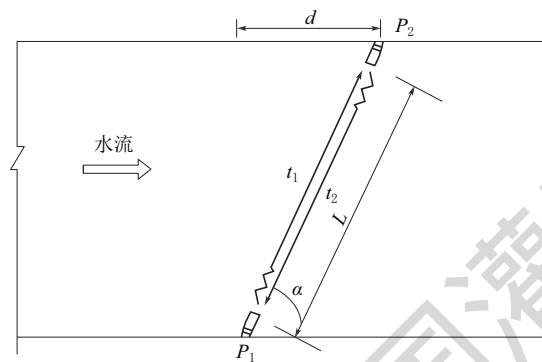
 Δt ——时差； L ——换能器间的距离； α ——声波传输路径与水流方向的夹角； c_w ——特定水温情况下，声波在该种水环境下的传播速度； A ——断面过水面积； Q ——断面流量。

图 A.1 超声波时差法测量原理图

附录 B
(资料性)
明渠测量段选择要求

为满足灌区渠道灌溉量水规范的要求，结合测流声学技术原理特性，应选择正确合理的渠段作为测量段。要求如下：

- a) 测量段要求选择在渠道顺直段，应避免设立在渠道分水口、汇流口、弯道处。
- b) 测量段避免靠近闸门下游出水口处或者跌水坎下游处，流水中产生和携带的气泡未完全上浮出水面时，会严重影响声波的传播运行。
- c) 测量段不应设立在杂草重生的渠段，无法避让情况下，可进行必要的衬砌或采取必要的压制生长措施，避免水草妨碍声波正常传播运行。
- d) 测量段应避免在富营养化的水体。该水体在光合作用下，有机物氧化产生气泡，会严重影响声波的传播运行。
- e) 根据现代灌区信息化的需要，测量段必须有良好的网络通信信号，满足实时在线采集的数据实现有效传输。

附录 C

(资料性)

明渠测量段土建改造与设备安装要求

为提高超声波时差法测流的精准度以及后续运维方便，宜对渠宽不大于 2.5m 的支、斗渠选择一测量段进行短距离的土建改造，将原渠道型式改为矩形渠道。要求如下：

- a) 改造成矩形的测量段，两岸施工长度均宜按矩形渠道宽度的 2.5~3 倍进行。
- b) 分别在矩形渠道的左右岸、上下游呈 45°斜向角位置的渠壁上开挖衬砌 2 个垂直凹槽，以固定用于安装换能器的轨道，同时可减少换能器被水草杂物缠绕。
- c) 垂直渠壁的衬砌的凹槽从上至下的转角处，应衬砌为 R 导流形（见图 C.1），避免直角导致流水中产生气泡和造成流态紊乱，妨碍声波有效传播。
- d) 高泥沙水体容易造成测量段淤积，在不影响渠道设计流量的前提下，改造的矩形渠道可适当收窄，以提高测量段水流速度，减少淤积。

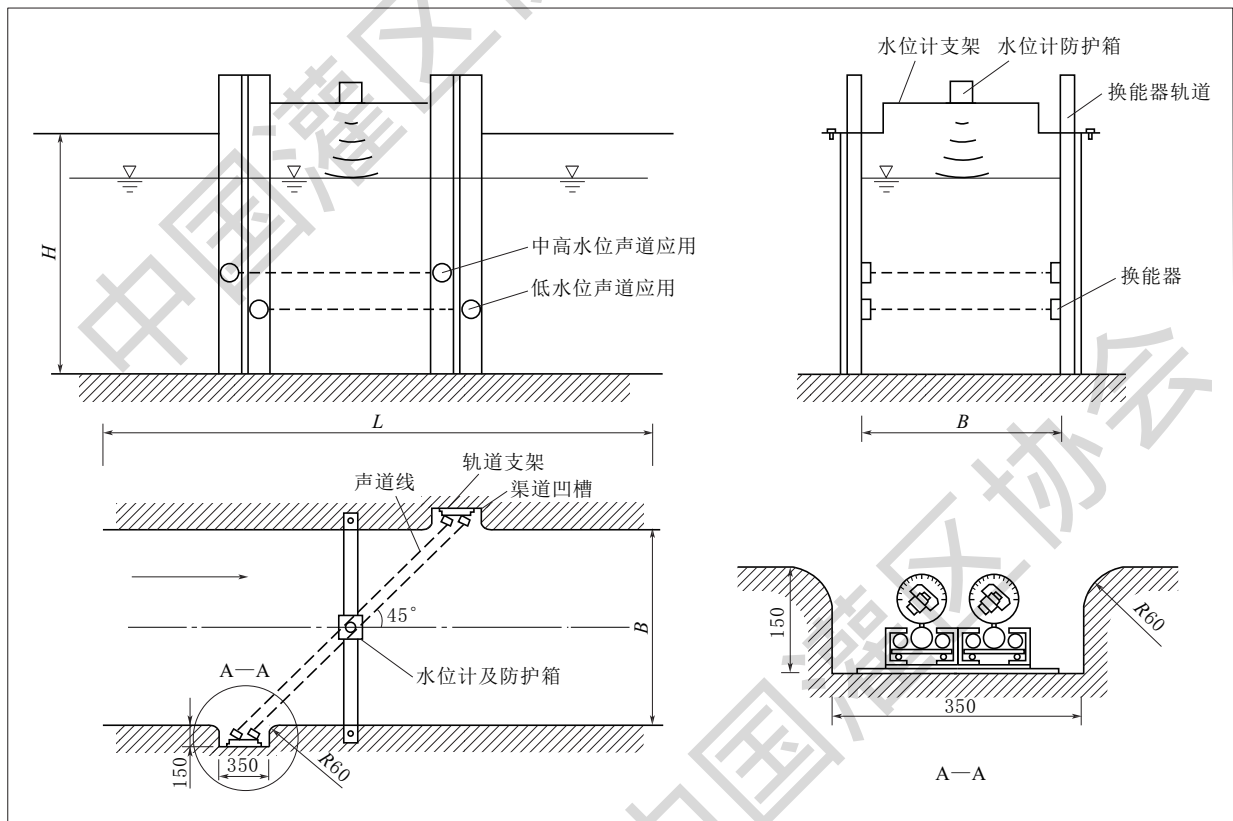


图 C.1 测量段矩形渠道土建改造与设备安装示意图



155226 · 82

T/CIDA 0010—2022

中国灌区协会

中国灌区协会

中

多

团体标准
明渠超声波时差法层流速测量装置
T/CIDA 0010—2022

*

中国水利水电出版社出版发行
(北京市海淀区玉渊潭南路1号D座 100038)
网址: www.waterpub.com.cn
E-mail: sales@mwr.gov.cn
电话: (010) 68545888 (营销中心)
北京科水图书销售有限公司
电话: (010) 68545874、63202643
全国各地新华书店和相关出版物销售网点经售
清淤永业(天津)印刷有限公司印刷

*

210mm×297mm 16开本 1.25印张 39千字
2022年3月第1版 2022年3月第1次印刷

*

书号 155226 · 82
定价 24.00 元

凡购买我社规程,如有缺页、倒页、脱页的,
本社营销中心负责调换

版权所有·侵权必究

水利水电技术标准
咨询服务中心



微信二维码,扫一扫
信息更多、服务更快

销售分类:农村水利/信息化

中国灌区协会